

# MANUALE D'INSTALLAZIONE, USO E MANUTENZIONE

IT

## HeatMaster®

25 - 35 - 45 - 70 - 85 - 120 TC



## **RACCOMANDAZIONI GENERALI .....4**

## **MANUALE DELL'UTENTE.....5**

Istruzioni per l'utente finale .....	5
Controlli periodici .....	5
Pannello di comando .....	6
Impostazione dei parametri.....	7

## **DESCRIZIONE DELL'APPARECCHIO ..... 10**

Descrizione del bruciatore .....	12
----------------------------------	----

## **CARATTERISTICHE TECNICHE ..... 13**

Caratteristiche del bruciatore .....	13
Singole categorie di gas (Tutti i modelli) .....	14
Doppie categorie di gas (HM 70 / 85 / 120 TC soltanto) .....	16
Caratteristiche di combustione .....	18
Caratteristiche elettriche (HM TC dotato di circolatore standard).....	20
Caratteristiche elettriche (HM TC < 70 kW dotato di circolatore ad alta efficienza) .....	22
Caratteristiche elettriche (HM TC ≥ 70 kW dotato di circolatore ad alta efficienza) .....	24
Dimensioni .....	26
Caratteristiche del raccordo al camino.....	28
Determinazione della caduta di pressione nel condotto fumi, o dell'equivalente lunghezza in metri di tubo rettilineo .....	30
Caratteristiche idrauliche .....	32
Prestazioni acqua calda sanitaria .....	34
Condizioni estreme di utilizzo .....	34

## **INSTALLAZIONE.....35**

Contenuto dell'imballaggio .....	35
Come spostare la caldaia .....	36
Istruzioni di sicurezza per l'installazione.....	37
Raccomandazione per la prevenzione della corrosione e delle incrostazioni.....	39
Strumenti necessari all'installazione .....	41
Preparazione della caldaia.....	41
Raccordo sanitario .....	43
Allacciamento del riscaldamento.....	44
Collegamento gas.....	46
Conversione a propano (HM 85 / 120 TC) .....	47
Collegamento circuito gas.....	48

<b>MESSA IN FUNZIONE .....</b>	<b>49</b>
Istruzioni di sicurezza per la messa in funzione.....	49
Strumenti necessari alla messa in funzione.....	49
Verifiche prima della messa in funzione.....	49
Riempimento dell'impianto .....	50
Avvio della caldaia .....	51
Verifica e impostazione del bruciatore.....	52
<b>MANUTENZIONE.....</b>	<b>53</b>
Istruzioni di sicurezza per la manutenzione della caldaia.....	53
Strumenti necessari per la manutenzione .....	54
Spegnimento della caldaia per la manutenzione.....	54
Attività periodiche di manutenzione della caldaia .....	55
Rimozione, controllo e reinstallazione dell'elettrodo del bruciatore.....	56
Rimozione e reinstallazione del bruciatore .....	57
Pulizia dello scambiatore.....	58
Rimozione e pulizia della vasca di raccolta condensa .....	59
Svuotamento della caldaia .....	60
Rimessa in funzione dopo la manutenzione .....	61
In caso di problemi.....	62
<b>DICHIARAZIONE DI CONFORMITÀ - CE .....</b>	<b>63</b>



Per gli schemi di collegamento specifici e l'elenco degli accessori associati, i parametri MCBA e i codici di errore, consultare il manuale di Regolazione fornito con il prodotto.

### NOTA

Il presente manuale contiene informazioni importanti in merito all'installazione, messa in servizio e manutenzione della caldaia.

Il manuale deve essere fornito all'utente che provvederà a leggerlo con attenzione e a conservarlo in un luogo sicuro.

Non accettiamo alcuna responsabilità in caso di danni risultanti dalla mancata osservanza delle istruzioni contenute nel presente manuale tecnico.



#### Raccomandazioni essenziali per la sicurezza

- È proibito eseguire modifiche all'apparecchio senza previo consenso scritto del produttore.
- Il prodotto deve essere installato da un tecnico qualificato in conformità con le normative e i regolamenti locali.
- L'installazione deve essere conforme alle istruzioni contenute nel presente manuale e alle normative e ai regolamenti che riguardano gli impianti.
- Il mancato rispetto delle istruzioni nel presente manuale può comportare lesioni fisiche o rischi di inquinamento ambientale.
- Il costruttore declina qualsiasi responsabilità per eventuali danni dovuti ad un errore di installazione o in caso di utilizzo di apparecchi o accessori non specificati dal costruttore.



#### Raccomandazioni essenziali per il corretto funzionamento dell'apparecchio

- Allo scopo di garantire un funzionamento corretto dell'apparecchio è essenziale farlo revisionare e sottoporlo a manutenzione ogni anno da parte di un installatore autorizzato o di una società di manutenzione autorizzata.
- In caso di anomalie chiamare il tecnico dell'assistenza.
- I pezzi difettosi possono essere sostituiti solo con pezzi originali.

## ISTRUZIONI PER L'UTENTE FINALE

### Nel caso si percepisca odore di gas:

- Chiudere immediatamente l'ingresso del gas.
- Aprire porte e finestre per ventilare la zona.
- Non utilizzare apparecchi elettrici e non azionare interruttori.
- Avvertire immediatamente l'azienda del gas e/o il proprio installatore.



### Raccomandazioni essenziali per la sicurezza

- Non conservare alcun prodotto infiammabile, né alcun prodotto corrosivo, né vernice, solventi, sali, prodotti clorati e altri prodotti detergenti in prossimità dell'apparecchio.
- Questo apparecchio non è previsto per l'uso da parte di persone (inclusi i bambini) con ridotte capacità fisiche, sensoriali o mentali o mancanza di esperienza e conoscenza, se non supervisionate o istruite sull'uso dell'apparecchio da parte di una persona responsabile per la loro sicurezza.

IT

## CONTROLLI PERIODICI



### Raccomandazioni essenziali per il corretto funzionamento dell'apparecchio.

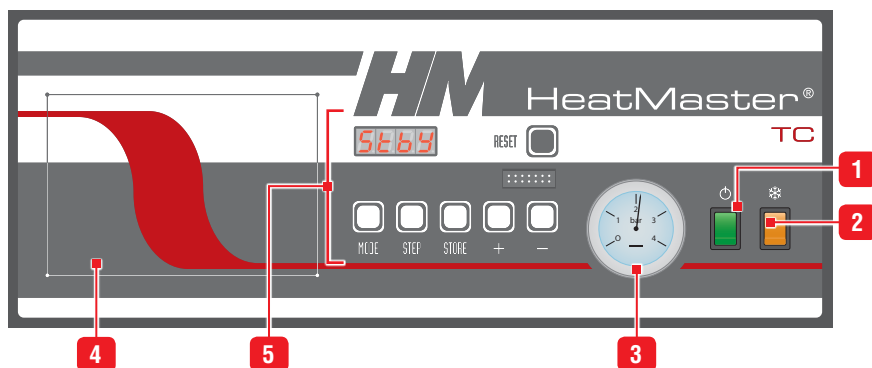
- Verificare che la pressione dell'acqua del sistema sia di almeno 1 bar a freddo.
- Se è necessario rabboccare il sistema per mantenere la pressione minima consigliata dell'acqua, aggiungere solo piccole quantità di acqua per volta. Se si aggiunge una grande quantità di acqua fredda in una caldaia già calda, la caldaia può danneggiarsi in modo definitivo.
- Se il sistema deve essere ripetutamente rabboccato con acqua, contattare l'installatore.
- Verificare regolarmente che non sia presente acqua per terra davanti alla caldaia. In caso fosse presente, rivolgersi al tecnico dell'assistenza.



### Nota generale

- La verifica delle impostazioni della caldaia può essere eseguita esclusivamente da un tecnico autorizzato ACV o dal reparto di manutenzione di ACV.

## PANNELLO DI COMANDO



**i** Quando la caldaia viene accesa si avvia in modalità di stand-by e visualizza **52.64** per 2 secondi prima di mostrare lo stato della caldaia.

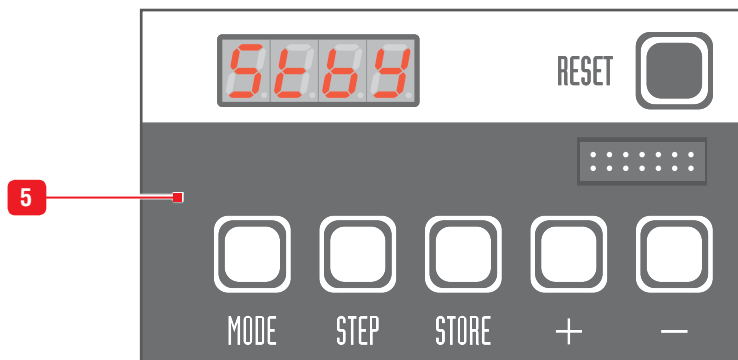
IT

### Descrizione

1. **Interruttore generale ON/OFF della caldaia** - La spia integrata si accende quando l'apparecchio viene acceso.
2. **Interruttore estate-inverno** - Per attivare o disattivare la pompa di riscaldamento. La spia integrata si accende in modalità inverno.
3. **Manometro** - Indica la pressione del circuito primario (min. 1 bar se freddo).
4. **Area pretagliata** - Per installare un'unità di comando facoltativa.
5. **Interfaccia utente del controller MCBA** - Consente di impostare il funzionamento della caldaia e più specificatamente di definire la temperatura richiesta per l'acqua calda sanitaria e il riscaldamento centrale e di attivare/disattivare sia l'acqua calda che il riscaldamento:
  - **Display** : indica i valori dei parametri, i codici di errore e lo stato di impostazione dei parametri.
  - **Tasto "Reset"** : per riattivare l'apparecchio se si verifica un blocco "E".
  - **Tasto "Mode"** : per passare da una modalità all'altra e definire vari parametri.
  - **Tasto "Step"** : per scorrere attraverso le varie funzioni di una modalità.
  - **Tasto "Store"** : per salvare le impostazioni predefinite.
  - **Tasto "+"** : per aumentare il valore visualizzato.
  - **Tasto "-"** : per diminuire il valore visualizzato.

## IMPOSTAZIONE DEI PARAMETRI

All'utente finale è consentito effettuare alcune impostazioni: accendere/spegnere la funzione dell'acqua calda sanitaria/di riscaldamento e definire la temperatura richiesta per i due circuiti. Mediante uno speciale codice di manutenzione da inserire nell'interfaccia MCBA, gli installatori autorizzati possono accedere ai parametri e regolare le impostazioni della caldaia in base a requisiti specifici. I parametri sono di norma preimpostati in fabbrica per tutte le normali applicazioni.



IT

Per ulteriori informazioni sull'uso dell'MCBA e le impostazioni specifiche dell'installatore, consultare il manuale di Regolazione della caldaia.

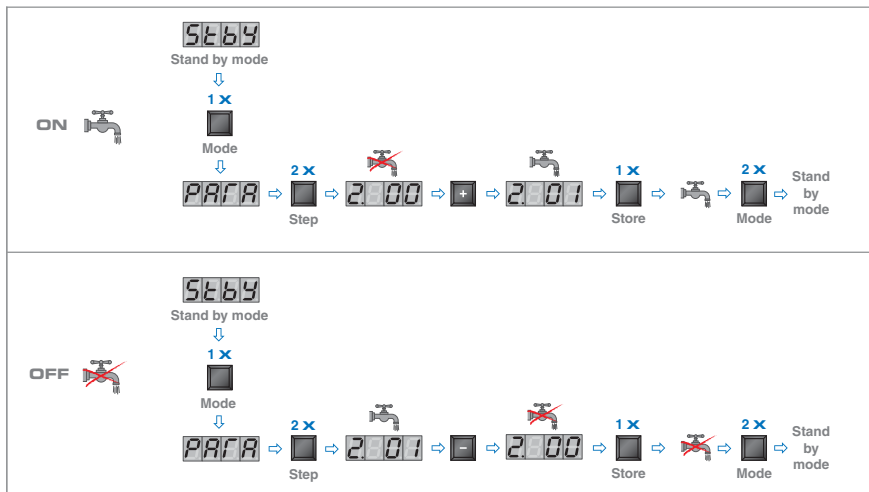


### Note generali

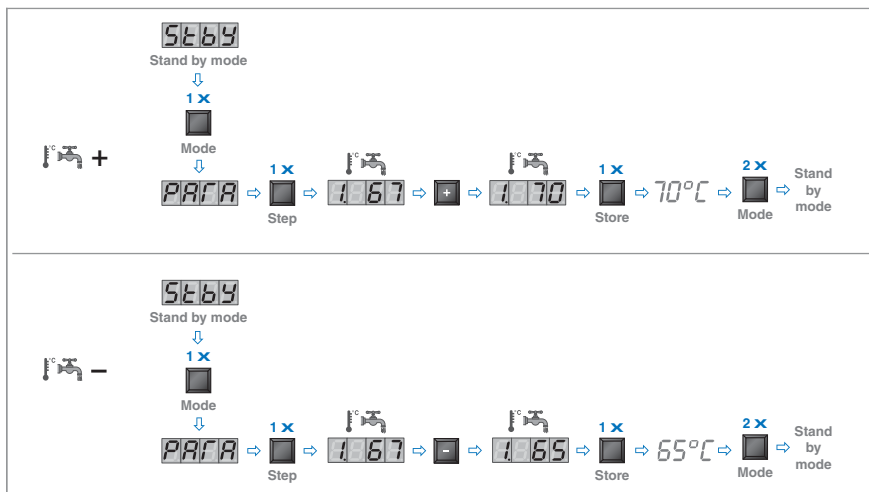
- All'utente è consentito eseguire la configurazione illustrata nelle pagine seguenti. Qualsiasi altra configurazione deve essere eseguita da un tecnico autorizzato.
- Se si verifica un guasto, l'MCBA disattiva l'apparecchio e visualizza un codice di errore; lo schermo lampeggia e il primo carattere è una "E" seguita dal codice del guasto.
  - Riattivare l'apparecchio premendo il tasto "RESET" dell'interfaccia MCBA.
  - Se il codice di errore riappare, contattare il proprio installatore.

**Modalità acqua calda:** Quando viene attivata tramite l'interfaccia MCBA, questa modalità consente di impostare il valore di set point della temperatura dell'acqua calda sanitaria del serbatoio di preparazione dell'acqua calda. La temperatura massima consentita è di 75°C.

→ Attivazione/disattivazione della modalità acqua calda



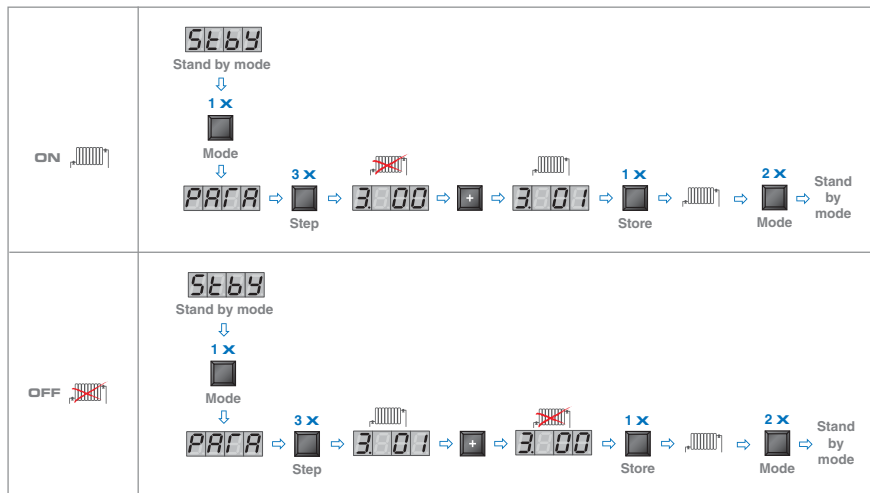
→ Impostazione della temperatura dell'acqua calda sanitaria richiesta





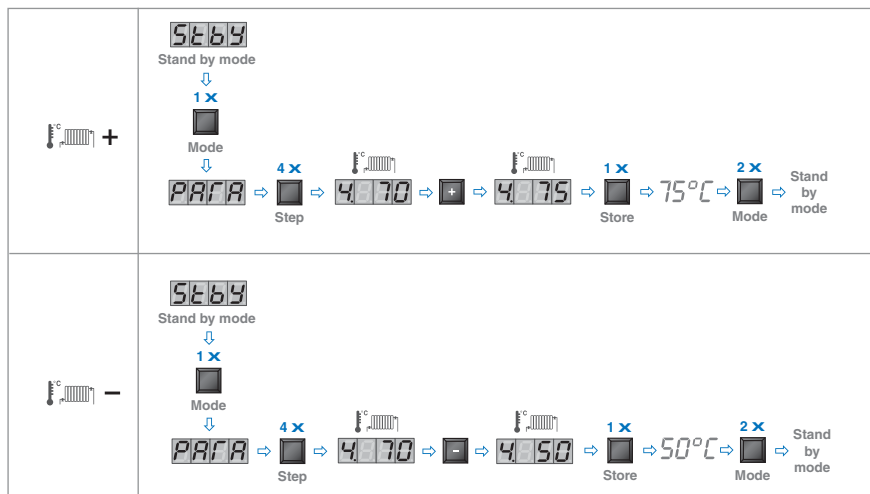
**Modalità riscaldamento centrale:** Quando viene attivata tramite l'interfaccia MCBA, questa modalità consente di impostare il valore di set point della temperatura del circuito primario della funzione di riscaldamento. La temperatura massima consentita per il circuito è di 90°C.

→ Attivazione/disattivazione della modalità riscaldamento centrale



IT

→ Impostazione della temperatura di riscaldamento richiesta



## DESCRIZIONE DELL'APPARECCHIO

La serie **HeatMaster®** TC coniuga l'esclusivo concetto Tank-in-Tank di ACV con un doppio circuito primario per ottenere le prestazioni elevate di una caldaia a doppio servizio a CONDENSAZIONE TOTALE. I modelli **HeatMaster®** sono sempre consegnati con un bruciatore ACV modello BG 2000-M con premiscelazione dell'aria/gas e ridotte emissioni di NOx. Durante il funzionamento il bruciatore si accende automaticamente non appena la temperatura della caldaia si abbassa sotto la temperatura preimpostata e si interrompe al raggiungimento della temperatura preimpostata.

L'apparecchio è dotato di un pressostato di bassa pressione dell'acqua che lo blocca quando la pressione non è sufficiente: il circuito di riscaldamento deve essere sempre mantenuto sotto pressione (almeno 1 bar). Se la pressione rilevata dal manometro è inferiore a 0,5 bar, il pressostato di bassa pressione blocca la caldaia fino a quando la pressione sarà di nuovo superiore a 0,8 bar.

La serie **HeatMaster®** TC è dotata di una protezione antigelo integrata: nel momento in cui la temperatura della caldaia [sonda NTC1] scende sotto i 7°C, si attiva la pompa di riscaldamento centrale. Non appena la temperatura NTC1 scende sotto i 3°C, il bruciatore si attiva fino quando la temperatura supera i 10°C. La pompa di riscaldamento continua a girare per circa 10 minuti.

Se si collega una sonda di temperatura esterna, la pompa si avvia ogni qualvolta la temperatura esterna scende al di sotto della temperatura preimpostata. Per consentire alla caldaia di proteggere il sistema dal gelo, tutte le valvole dei radiatori e convettori devono essere completamente aperte.

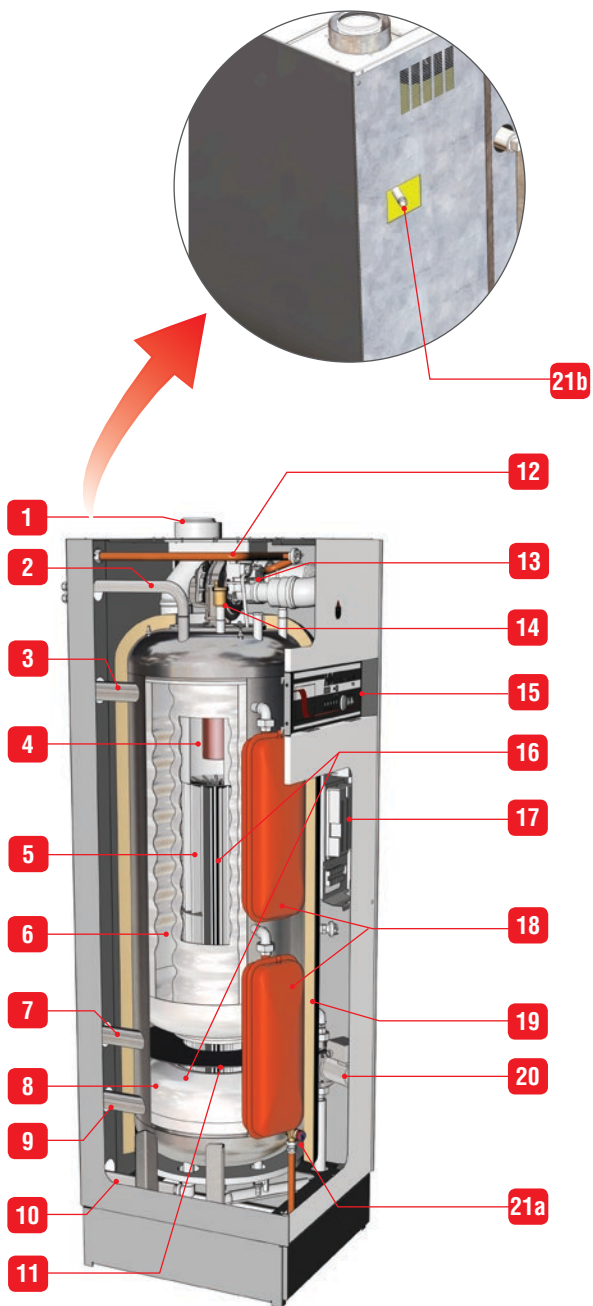


**A seconda del modello l'HeatMaster® TC può essere dotato di circolatore ad alta efficienza o di pompa di carico standard.**

### Dettaglio dei componenti

1.	Raccordo camino concentrico 80/125 mm commutabile a doppio tubo 80/80 mm (HM 25 / 35 / 45 TC)
2.	Raccordo camino concentrico 100/150 mm commutabile a doppio tubo 100/100 mm (HM 70 / 85 / 120 TC)
3.	Mandata acqua calda sanitaria
4.	Mandata circuito di riscaldamento
5.	Camera di combustione
6.	Scambiatore di calore in acciaio inossidabile
7.	Serbatoio di produzione d'acqua calda "Tank-in-Tank" in acciaio inossidabile
8.	Ritorno riscaldamento alta temperatura
9.	Dispositivo di preriscaldamento indiretto dell'acqua
10.	Ritorno circuito di riscaldamento
11.	Ingresso acqua fredda sanitaria
12.	Disco di separazione del circuito primario
13.	Tubo di collegamento gas
14.	Bruciatore modulante a premiscelazione ARIA/GAS
15.	Valvola di sfianto
16.	Pannello di comando
17.	Circuito di riscaldamento
18.	Scheda elettronica
19.	Vaso(i) di espansione circuito primario (HM 70 / 85 / 120 TC)
20.	Isolamento in schiuma di poliuretano espanso rigida
21a.	Pompa di carico della caldaia (circuito di circolazione ausiliario)
21b.	Valvola di sicurezza (3 bar) (HM TC dotato di circolatore standard)
21b	Collegamento + valvola di sicurezza (3 bar) da installare (HM TC dotato di circolatore standard)

IT



IT

## DESCRIZIONE DEL BRUCIATORE

### Bruciatore ACV modello BG 2000-M con premiscelazione dell'aria/gas

Componenti principali del bruciatore:

- Ventilatore a velocità variabile
- Sistema di accensione e rivelazione della fiamma automatico
- Valvola del gas/set venturi appositamente sviluppato per bruciatori con premiscelazione dell'aria/gas a basso NOX.

La potenza si regola continuamente in base alla domanda migliorando notevolmente l'efficienza generale dei sistemi di riscaldamento e dell'acqua calda. La rampa del bruciatore è ricoperto da un elemento in fibra di metallo (NiTi) che, oltre ad avere una notevole capacità di scambio di calore, garantisce una maggiore durata del bruciatore.

Il controller garantisce che la pressione del gas all'uscita della valvola del gas sia mantenuta pari alla pressione assoluta dell'aria all'ingresso del venturi, corretta dal valore di regolazione dell'offset. Il ventilatore estrae l'aria di combustione attraverso il venturi, il cui collo è collegato all'uscita della valvola del gas. Il differenziale di pressione che si crea al collo del venturi per la portata dell'aria genera un'aspirazione del gas proporzionale alla sua quantità (maggiore è la portata dell'aria, maggiore è il differenziale di pressione e pertanto l'aspirazione del gas). La miscela di aria/gas viene poi introdotta nel bruciatore tramite il ventilatore.

IT

---

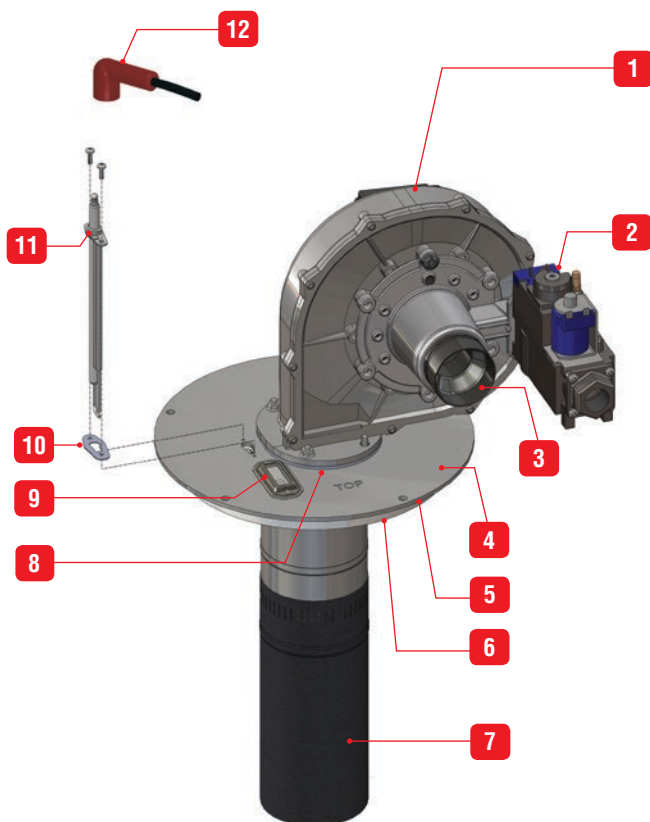
#### Dettaglio dei componenti

1.	Ventilatore
2.	Valvola gas
3.	Venturi
4.	Flangia della piastra della camera del bruciatore
5.	Guarnizione scambiatore di calore
6.	Isolamento
7.	Rampa del bruciatore
8.	Tenuta del ventilatore
9.	Foro di spia della fiamma
10.	Tenuta dell'elettrodo
11.	Elettrodo
12.	Cavo di accensione (componente dell'assieme elettrodo nel HM 45 TC)

---

## CARATTERISTICHE DEL BRUCIATORE

			HM 25 TC	HM 35 TC	HM 45 TC	HM 70 TC	HM 85 TC	HM 120 TC
Tipo di gas			Gas naturale	Gas naturale	Gas naturale	Gas naturale	Gas naturale	Gas naturale
			Propano	Propano	Propano	Propano	Propano	Propano
Velocità minima del ventilatore	Gas nat.	rpm	2000	2000	1600	1900	1900	1300
	Propano	rpm	2400	2400	1800	1900	1900	1300
Velocità massima del ventilatore	Gas nat.	rpm	4400	6300	6800	4900	6500	5300
	Propano	rpm	4150	6500	6900	4500	6000	5300



IT



La figura mostra il bruciatore HM 120 TC. La configurazione dei bruciatori HM 25 / 35 / 45 / 70 / 85 TC è leggermente diversa.

## SINGOLE CATEGORIE DI GAS (Tutti i modelli)

Tipo di gas		G20	G25	G20 / G25	G25.1	G31			G30	
Pressione (mbar)		20	25	20-25	25	30	37	50	30	50
Codice paese	Categoria									
AT	l2H	●								
	l3P							●		
	l3B/P									●
BE	l2E(S)*			●						
	l2E(R)**			●						
	l3P						●			
CH	l2H	●								
	l3P						●	●		
	l3B/P									●
CY	l2H	●								
	l3B/P								●	
CZ	l2H	●								
	l3P						●			
DE	l2E	●								
	l2ELL			●						
	l3P							●		
DK	l3B/P									●
	l2H	●								
EE	l3B/P									●
	l2H	●								
ES	l3P						●			
	l2H	●								
FR	l2Er			●						
	l3P						●			
	l3B/P								●	●
GB	l2H	●								
	l3P						●			
	l3B/P								●	
GR	l2H	●								
	l3P						●			
HR	l2H	●								
	l3P						●			
	l3B/P								●	

\* HM 25 / 35 / 45 / 70 TC

\*\* HM 85 / 120 TC

# CARATTERISTICHE TECNICHE

Tipo di gas		G20	G25	G20 / G25	G25.1	G31			G30	
Pressione (mbar)		20	25	20-25	25	30	37	50	30	50
Codice paese	Categoria									
HU	I2HS				●					
	I3B/P								●	●
IE	I2H	●								
	I3P						●			
IT	I2H	●								
	I3P						●			
	I3B/P								●	
LT	I2H	●								
	I3P						●			
	I3B/P								●	
LU	I2E	●								
	I3B/P								●	
LV	I2H	●								
NL	I2L		●							
	I3P					●	●	●		
	I3B/P								●	
NO	I2H	●								
	I3B/P								●	
PL	I2E	●								
	I3P						●			
	I3B/P								●	
PT	I2H	●								
	I3P						●			
RO	I2H	●								
	I2E	●								
	I3P					●				
	I3B/P								●	
SE	I2H	●								
	I3B/P								●	
SI	I2H	●								
	I3P						●			
	I3B/P								●	
SK	I2H	●								
	I3P						●	●		
	I3B/P								●	●
TR	I2H	●								
	I3B/P								●	

IT

**DOPPIE CATEGORIE DI GAS (HM 70 / 85 / 120 TC soltanto)**

Tipo di gas		G20		G25		G20 ⇄ G25		G31			G30		G30 ⇄ G31	
Pressione (mbar)		20	20	25	20 ⇄ 25		30	37	50	30	50	28 - 30 ⇄ 37		50 ⇄ 67
Codice paese	Categoria													
AT	II <sub>2</sub> H3P	●							●					
	II <sub>2</sub> H3B/P	●									●			
CH	II <sub>2</sub> H3P	●						●	●					
	II <sub>2</sub> H3B/P	●									●			
	II <sub>2</sub> H3+	●											●	
CY	II <sub>2</sub> H3B/P	●									●			
	II <sub>2</sub> H3+	●											●	
CZ	II <sub>2</sub> H3P	●						●						
	II <sub>2</sub> H3+	●											●	
DE	II <sub>2</sub> E3B/P	●										●		
	II <sub>2</sub> ELL3B/P	●	●							●		●		
DK	II <sub>2</sub> H3B/P	●									●			
EE	II <sub>2</sub> H3B/P	●									●			
ES	II <sub>2</sub> H3P	●						●						
FI	II <sub>2</sub> H3B/P	●									●			
FR	II <sub>2</sub> Er3P	●		●				●	●					
	II <sub>2</sub> E+3+					●							●	
GB	II <sub>2</sub> H3P	●						●						
	II <sub>2</sub> H3+	●											●	
GR	II <sub>2</sub> H3P	●						●						
	II <sub>2</sub> H3+	●											●	
HR	II <sub>2</sub> H3P	●						●						
	II <sub>2</sub> H3B/P	●									●			
HU	II <sub>2</sub> H3B/P			●							●			
IE	II <sub>2</sub> H3P	●						●						
	II <sub>2</sub> H3+	●											●	
IT	II <sub>2</sub> H3P	●						●						
	II <sub>2</sub> H3B/P	●									●			
	II <sub>2</sub> H3+	●											●	

IT



# CARATTERISTICHE TECNICHE

Tipo di gas		G20	G25	G20 ⇄ G25	G31			G30		G30 ⇄ G31		
Pressione (mbar)		20	20	25	20 ⇄ 25	30	37	50	30	50	28 - 30 ⇄ 37	50 ⇄ 67
Codice paese	Categoria											
LT	2H3P	●					●					
	2H3B/P	●							●			
	2H3+	●									●	
LU	2E3B/P	●							●			
NL	2H3B/P			●					●			
NO	2H3B/P	●							●			
PL	2E3B/P	●							●			
PT	2H3P	●					●					
	2H3+	●									●	●
RO	2H3P	●				●						
	2H3B/P	●							●			
	2E3B/P	●							●			
SE	2H3B/P	●							●			
SI	2H3P	●				●						
	2H3B/P	●							●			
	2H3+	●									●	
SK	2H3P	●					●	●				
	2H3B/P	●							●	●		
	2H3+	●									●	
TR	2H3B/P	●							●			

IT

## CARATTERISTICHE DI COMBUSTIONE

Caratteristiche principali		HM 25 TC		HM 35 TC		HM 45 TC		
		G20/G25	G31	G20/G25	G31	G20/G25	G31	
Potenza termica al focolare (PCI)	max	kW	25.0	25.0	34.9/34.5	31.0	45.6	40.7
	min	kW	10.2	10.2	9.8/10.6	10.0	9.0/9.6	8.8
Potenza termica utile al 100%	(80/60°C)	kW	24.3	24.3	34.0/33.6	30.2	44.7	39.9
	(50/30°C)	kW	—	—	—	—	47.4	42,3
Rendimento al 100%	(80/60°C)	%	97.3	97.3	97.3	97.3	98.0	98.0
	(50/30°C)	%	—	—	—	—	103.9	103.9
Rendimento al 30 % (EN 677)		%	108.9	108.9	108.9	108.9	108.9	108.9
Rendimento di combustione al 100%		%	98.2	98.2	98.2	98.2	97.9	98.2
NOx (Classe 5)	Potenza termica utile max.	mg/kWh	74	81	59	72	42	42
	Potenza termica utile min.	mg/kWh	33	31	33	31	24	24
	Pesata	mg/kWh	53	53	41	41	38	38
CO	Potenza termica utile max.	mg/kWh	45	68	89.1/103.9	119.6	61.3/82.2	184
	Potenza termica utile min.	mg/kWh	8.0	20.9	4.6/17.1	20.9	5.9	4.8
CO <sub>2</sub>	Potenza termica utile max.	%CO <sub>2</sub>	8.9	10.5	9.3	10.5	8.9/9.16	11.2
	Potenza termica utile min.	%CO <sub>2</sub>	8.8	9.8	8.4/9.1	9.8	8.7	9.5
Portata gas max G20/G25	20 mbar	m <sup>3</sup> /h	2.64	—	3.75	—	4.8	—
	25 mbar	m <sup>3</sup> /h	2.64	—	4.25	—	5.7	—
Portata gas max G31	30/37/50 mbar	Kg/h	—	2.0	—	2.0	—	2.7
	30/37/50 mbar	m <sup>3</sup> /h	—	1.26	—	1.26	—	1.66
Perdite termiche in standby	ΔT = 45 K	W	187	187	187	187	187	187
	ΔT = 30 K	W	113	113	113	113	113	113

IT

# CARATTERISTICHE TECNICHE

Caratteristiche principali		HM 70 TC		HM 85 TC		HM 120 TC		
		G20/G25	G31	G20/G25	G31	G20/G25	G31	
Potenza termica al focolare (PCI)	max.	kW	69.9	69.9	85.9/85.0	83.6	115/114.6	115
	Min.	kW	24.5	24.5	24.5	24.5	23.2	24.8
Potenza termica utile al 100%	(80/60°C)	kW	68.0	68.0	82,9	83.6	111.6	111.6
	(50/30°C)	kW	—	—	—	—	121.7	121.7
Rendimento al 100%	(80/60°C)	%	97.3	97.3	97.5	97.5	97.1	97.1
	(50/30°C)	%	—	—	—	—	105.8	105.8
Rendimento al 30 % (EN 677)		%	109.0	109.0	108.4	108.4	108.8	108.8
Rendimento di combustione	al 100%	%	98.1	98.1	98.0	98.0	97.5	97.5
NOx (Classe 5)	Potenza termica utile max.	mg/kWh	52	85	72/65	85	57/56	49
	Potenza termica utile min.	mg/kWh	27	27	27	27	10	42
	Pesata	mg/kWh	28	28	44	44	56	56
CO	Potenza termica utile max.	mg/kWh	56.3	90.0	74.4/118.7	98.8	119.2/121.4	103.0
	Potenza termica utile min.	mg/kWh	2.0	45.0	5.9/55.0	53.8	7.6/61.8	12.8
CO <sub>2</sub>	Potenza termica utile max.	%CO <sub>2</sub>	9.1	10.9	9.3	10.9	9.3	10.2
	Potenza termica utile min.	%CO <sub>2</sub>	8.6	10.0	8.6	8.5/10.0	8.4	10.0
Portata gas max G20/G25	20 mbar	m <sup>3</sup> /h	7.4	—	9.0	—	12.2	—
	25 mbar	m <sup>3</sup> /h	8.6	—	10.5	—	14.2	—
Portata gas max G31	30/37/50 mbar	Kg/h	—	5.43	—	5.6	—	7.5
	30/37/50 mbar	m <sup>3</sup> /h	—	2.86	—	3.4	—	4.69
Perdite termiche in standby	ΔT = 45 K	W	342	342	342	342	342	342
	ΔT = 30 K	W	206	206	206	206	206	206

IT

## CARATTERISTICHE ELETTRICHE (HM TC dotato di circolatore standard)

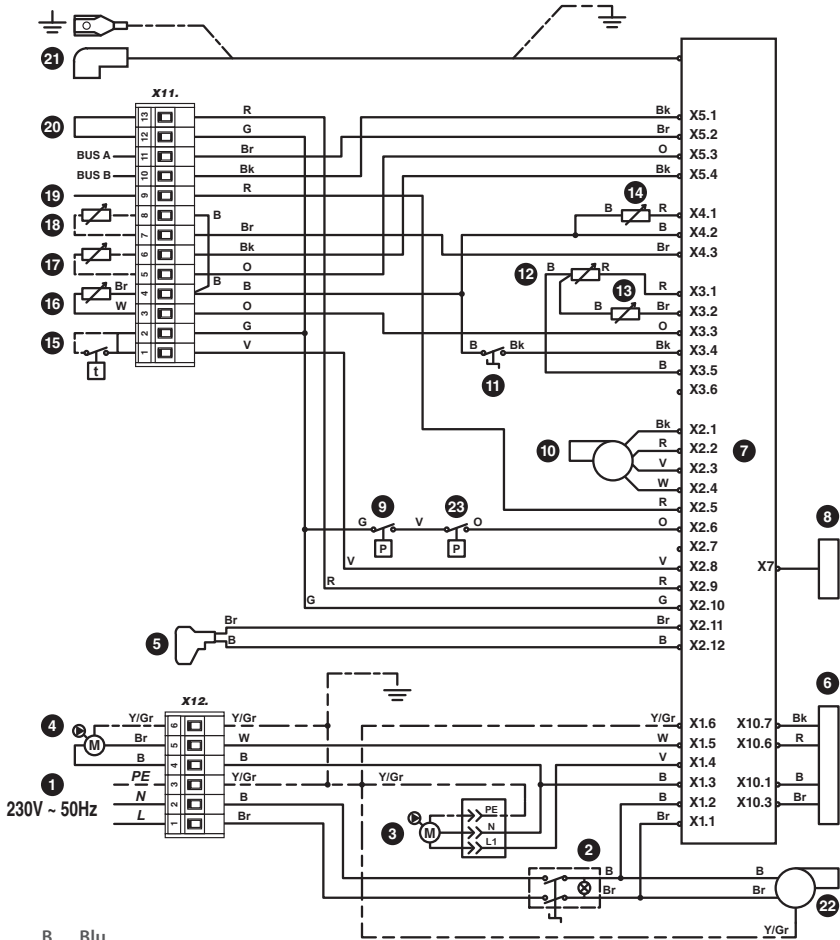
Caratteristiche principali		HM 25 / 35 TC	HM 70 / 85 TC
Tensione elettrica nominale	V~	230	230
Frequenza elettrica nominale	Hz	50	50
Corrente elettrica nominale (fusibile)	A	6	6
Consumo elettrico	W	176	200 / 230
Corrente elettrica assorbita	A	0,8	1
Classe IP		IP 30	IP 30

### Descrizione

1. Alimentazione elettrica 230 V
2. Interruttore generale ON/OFF
3. Pompa di carico
4. Pompa di riscaldamento (opzionale)
5. Rettificatore valvola gas
6. Trasformatore 230 Volt - 24 Volt
7. MCBA
8. Display
9. Pressostato mancanza acqua
10. Scheda PWM bruciatore
11. Interruttore estate/inverno
12. Sonda di mandata NTC1
13. Sonda di ritorno NTC2
14. Sonda di temperatura dei fumi NTC5
15. Termostato ambiente (opzionale)
16. Sonda NTC3 acqua calda sanitaria
17. Sonda di temperatura esterna NTC4 (opzionale)
18. Sonda di mandata del secondo circuito di riscaldamento NTC6 (opzionale)
19. Polo positivo della corrente di ionizzazione
20. Termostato di sicurezza RAM (opzionale)
21. Cavo di accensione e di ionizzazione
22. Alimentazione 230 Volt bruciatore (HeatMaster® 70 / 85 TC)
23. Pressostato gas (HeatMaster® 70 / 85 TC)



**La corrente di ionizzazione si misura tra il morsetto 19 e la massa.**



- B. Blu
- Bk. Nero
- Br. Marrone
- G. Grigio
- O. Arancione
- R. Rosso
- V. Viola
- W. Bianco
- Y/Gr. Giallo / Verde

IT

## CARATTERISTICHE ELETTRICHE (HM TC < 70 KW dotato di circolatore ad alta efficienza)

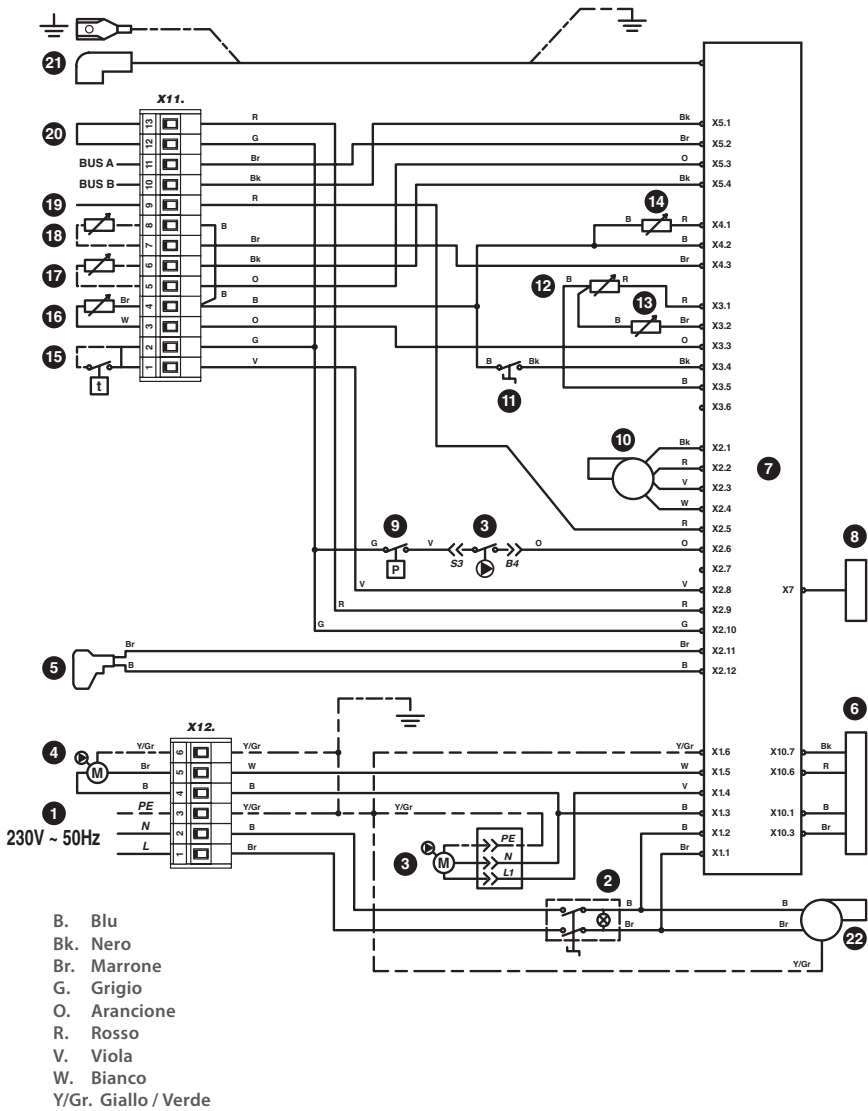
Caratteristiche principali		HM TC < 70 kW
Tensione elettrica nominale	V~	230
Frequenza elettrica nominale	Hz	50
Corrente elettrica nominale (fusibile)	A	6
Consumo elettrico	W	160
Corrente elettrica assorbita	A	0,7
Classe IP		IP 30

### Descrizione

1. Alimentazione elettrica 230 V
2. Interruttore generale ON/OFF
3. Pompa di carico (alta efficienza)
4. Pompa di riscaldamento (opzionale)
- 5 Rettificatore valvola gas
- 6 Trasformatore 230 Volt - 24 Volt
- 7 MCBA
8. Display
9. Pressostato mancanza acqua
10. Scheda PWM bruciatore
11. Interruttore estate/inverno
12. Sonda di mandata NTC1
13. Sonda di ritorno NTC2
14. Sonda di temperatura dei fumi NTC5
15. Termostato ambiente (opzionale)
16. Sonda NTC3 acqua calda sanitaria
17. Sonda di temperatura esterna NTC4 (opzionale)
18. Sonda di mandata del secondo circuito di riscaldamento NTC6 (opzionale)
19. Polo positivo della corrente di ionizzazione
20. Termostato di sicurezza RAM (opzionale)
21. Cavo di accensione e di ionizzazione
22. Alimentazione 230 Volt bruciatore



**La corrente di ionizzazione si misura tra il morsetto 19 e la massa.**



IT

### CARATTERISTICHE ELETTRICHE (HM TC ≥ 70 KW dotato di circolatore ad alta efficienza)

Caratteristiche principali		HM TC ≥ 70 kW
Tensione elettrica nominale	V~	230
Frequenza elettrica nominale	Hz	50
Corrente elettrica nominale (fusibile)	A	6
Consumo elettrico	W	380
Corrente elettrica assorbita	A	1,7
Classe IP		IP 30

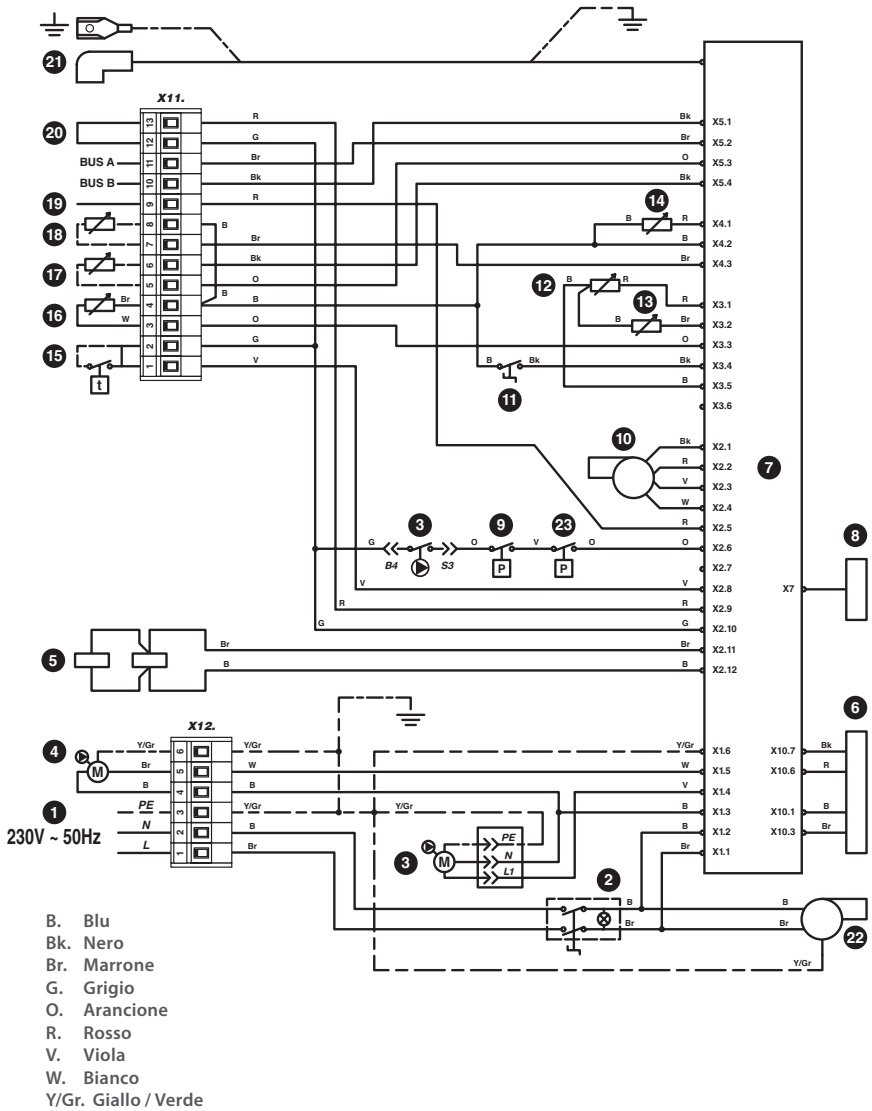
#### Descrizione

1. Alimentazione elettrica 230 V
2. Interruttore generale ON/OFF
3. Pompa di carico (alta efficienza)
4. Pompa di riscaldamento (opzionale)
- 5 Rettificatore valvola gas
- 6 Trasformatore 230 Volt - 24 Volt
- 7 MCBA
8. Display
9. Pressostato mancanza acqua
10. Scheda PWM bruciatore
11. Interruttore estate/inverno
12. Sonda di mandata NTC1
13. Sonda di ritorno NTC2
14. Sonda di temperatura dei fumi NTC5
15. Termostato ambiente (opzionale)
16. Sonda NTC3 acqua calda sanitaria
17. Sonda di temperatura esterna NTC4 (opzionale)
18. Sonda di mandata del secondo circuito di riscaldamento NTC6 (opzionale)
19. Polo positivo della corrente di ionizzazione
20. Termostato di sicurezza RAM (opzionale)
21. Cavo di accensione e di ionizzazione
22. Alimentazione 230 Volt bruciatore
23. Pressostato gas



**La corrente di ionizzazione si misura tra il morsetto 19 e la massa.**

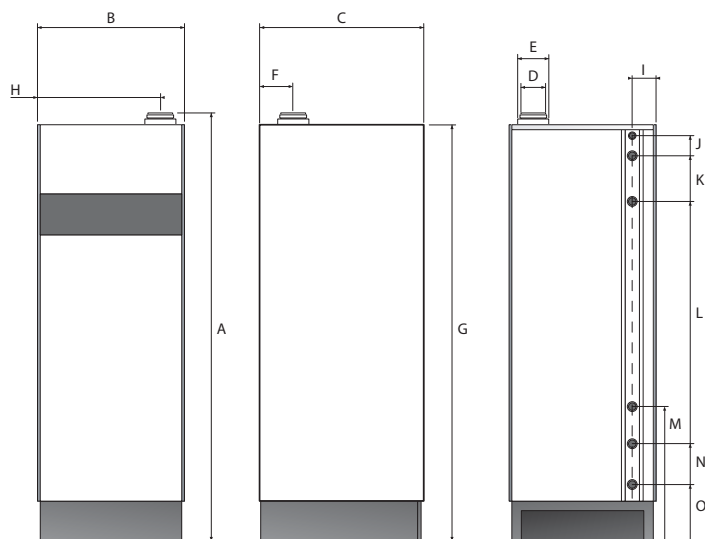




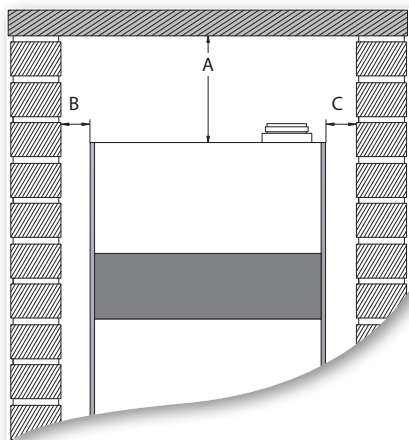
IT

## DIMENSIONI

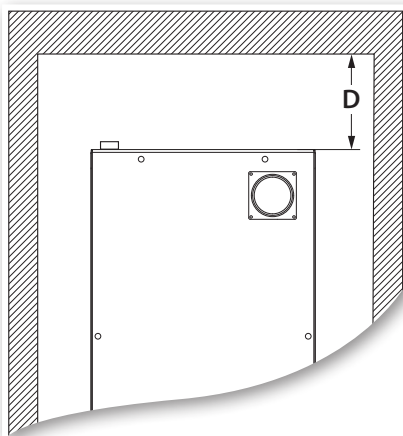
Dimensioni della caldaia		HM 25 / 35 / 45 TC	HM 70 / 85 TC	HM 120 TC
A = Altezza	mm	1730	2165	2220
B = Larghezza	mm	600	690	690
C = Profondità	mm	670	725	725
D	mm	80	100	100
E	mm	125	150	150
F	mm	140	160	160
G	mm	1705	2115	2170
H	mm	500	580	580
I	mm	110	125	125
J = altezza alla valvola del gas	mm	1660	2070	2125
K = altezza all'uscita acqua calda sanitaria	mm	1560	1975	2030
L = altezza all'uscita circuito primario	mm	1365	1695	1750
M = altezza al collegamento circuito di circolazione ausiliario	mm	—	685	740
N = altezza all'ingresso circuito primario	mm	405	485	540
O = altezza all'ingresso circuito acqua calda sanitaria	mm	220	260	315
Raccordo riscaldamento [F]	Ø	1"	1"1/2	1"1/2
Raccordo sanitario [M]	Ø	1"	1"	1"
Collegamento gas [M]	Ø	3/4"	3/4"	3/4"
Ø min. del condotto fumi	mm	80	100	100
Volume della camera di combustione	L	4,0	19,3	19,3
Camera di combustione	Altezza	mm	210	435
	diametro	mm	161	236
Peso a vuoto	kg	174	284	319



IT



Vista frontale



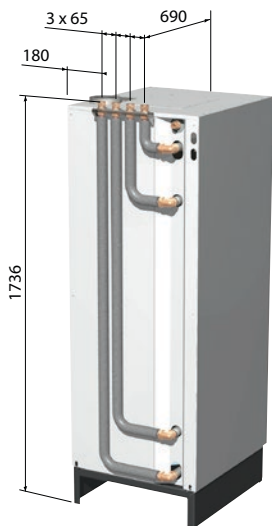
Vista dall'alto

## Ingombro della caldaia

HeatMaster® 25 / 35 / 45 / 70 / 85 / 120 TC

A (mm)	Raccomandato	400
	Minimo	300
B (mm)	Raccomandato	800
	Minimo	600
C (mm)	Raccomandato	400
	Minimo	250
D (mm)	Raccomandato	600
	Minimo	400

IT



Kit "Easy Fit" soltanto per HeatMaster® 25 / 35 / 45 TC

## Ingombro con Kit "Easy Fit"

HeatMaster® 25 / 35 / 45 TC


A (mm)	Raccomandato	400
	Minimo	300
B (mm)	Raccomandato	400
	Minimo	300
C (mm)	Raccomandato	400
	Minimo	250
D (mm)	Raccomandato	600
	Minimo	400

## CARATTERISTICHE DEL RACCORDO AL CAMINO

Caratteristiche principali			HM 25 TC	HM 35 TC	HM 45 TC	HM 70 TC	HM 85 TC	HM 120 TC
Ø Condotto di aspirazione/scarico	concentrico	mm	80/125	80/125	80/125	100/150	100/150	100/150
	sdoppiato	mm	80/80	80/80	80/80	100/100	100/100	100/100
Temp. max. dei gas di scarico		°C	120	120	120	120	120	120
Temp. gas di scarico alla temp. acqua	50/30°C	°C	—	—	40,9	—	—	42,6
	80/60°C	°C	60	58	64	59	62	65
Massima caduta di pressione condotto fumi		Pa	130	130	130	150	150	240
Massima lunghezza condotto concentrico (lunghezza corrispondente in metri di tubo rettilineo) *			65	33	22	25	16**	14**
Massima lunghezza condotto sdoppiato (lunghezza corrispondente in metri di tubo rettilineo) *			130	66	44	50	32**	28**
Tipologie di connessioni permesse			B23 - B23P - C13 - C33 - C43 - C53*** - C63 - C83, C93					

\* Vedere pagina 30 e 31 per determinare la lunghezza equivalente in metri di tubo rettilineo  
 \*\* Per lunghezze superiori si raccomanda di contattare ACV  
 \*\*\* Il collegamento di tipo C53 per l'HeatMaster 120 TC necessita di un accessorio opzionale.

IT

 **È obbligatorio ventilare il locale caldaia. Le dimensioni dell'apertura di ventilazione dell'aria superiore o inferiore dipendono dalla potenza della caldaia e dalle dimensioni del locale caldaia. La tabella che segue presenta valori indicativi che necessitano di essere verificati in base alle norme locali in vigore.**

Ventilazione locale caldaia		HM 25 TC	HM 35 TC	HM 45 TC	HM 70 TC	HM 85 TC	HM 120 TC
Alimentazione aria di combustione (B23 / B23P)	m <sup>3</sup> /h	35,1	49,1	59,2	98,3	119,3	161,5
Ventilazione superiore	dm <sup>2</sup>	0,8	1,1	1,5	2,1	2,6	3,6
Ventilazione inferiore	dm <sup>2</sup>	0,8	1,1	1,5	2,1	2,6	3,6

### Tipi di collegamento condotto fumi

- C13 : Collegamento tramite condotti a un terminale orizzontale che simultaneamente ammette l'aria di combustione per il bruciatore e scarica i prodotti della combustione verso l'esterno tramite fori sia concentrici sia sufficientemente vicini per essere sottoposti a condizioni di vento simili.
- C33 : Collegamento tramite condotti a un terminale verticale che simultaneamente aspira l'aria di combustione per il bruciatore e scarica i prodotti della combustione verso l'esterno tramite fori che sono sia concentrici, sia sufficientemente vicini per essere sottoposti a condizioni di vento simili.
- C43 : Collegamento tramite due tubi a un sistema di condotti collettivo che serve più di un apparecchio; tale sistema è dotato di due tubi collegati a un'unità terminale che simultaneamente aspira l'aria di combustione per il bruciatore e scarica i prodotti della combustione verso l'esterno tramite fori che sono sia concentrici, sia sufficientemente vicini per essere sottoposti a condizioni di vento simili.

## CARATTERISTICHE TECNICHE

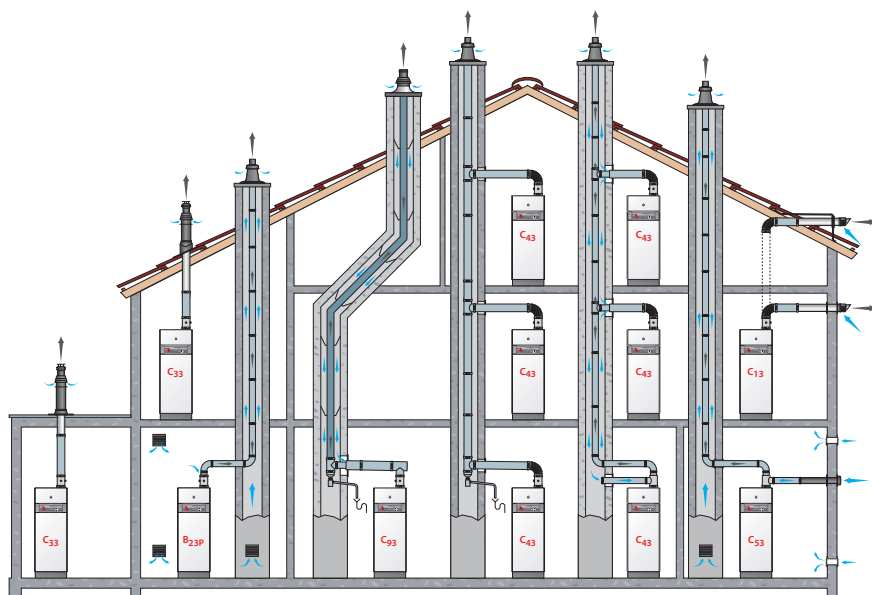
- C53 : Collegamento a condotti separati per l'alimentazione di aria per la combustione e per l'evacuazione dei prodotti di combustione; questi condotti possono sfociare in zone di pressione diverse.
- C63 : Caldaia di tipo C intesa per essere collegata a un sistema per l'alimentazione di aria di combustione e scarico dei prodotti della combustione approvata e venduta separatamente **(vietata in Belgio)**.
- C83 : Collegamento mediante un sistema a condotta singola o doppia. Il sistema è costituito da un normale condotto fumi che scarica i prodotti della combustione. L'apparecchio è anche collegato tramite una seconda condotta a un terminale che fornisce al bruciatore aria di combustione dall'esterno. [Solo se la caldaia è dotata di bruciatore BG 2000-M AGV con premiscelazione].
- C93 : Collegamento con un sistema individuale dove il tubo di scarico dei prodotti della combustione è installato in un condotto di scarico facente parte dell'edificio; l'apparecchio, il tubo di scarico e il terminale sono certificati come insieme non separabile.
- B23 : Collegamento a una condotta di evacuazione dei prodotti della combustione verso l'esterno del locale in cui è installato l'apparecchio, essendo l'aria comburente direttamente prelevata nel locale della caldaia.
- B23P : Collegamento a un sistema di evacuazione dei prodotti di combustione concepito per funzionare in pressione positiva.

IT



### Nota generale

- **Installare una presa misurazione fumi canale fumario in conformità con la normativa locale in vigore.**



## DETERMINAZIONE DELLA CADUTA DI PRESSIONE NEL CONDOTTO FUMI, O DELL'EQUIVALENTE LUNGHEZZA IN METRI DI TUBO RETTILINEO



Quando si collegano i condotti di scarico, fare attenzione a non superare il valore massimo di perdita di carico, o la corrispondente lunghezza massima in metri di tubo rettilineo, consigliati per il prodotto, altrimenti la pressione del sistema potrebbe diminuire eccessivamente.

Il diametro del condotto di scarico può essere determinato utilizzando entrambi i metodi illustrati nella pagina successiva. Questi due metodi sono equivalenti. Consultare le tabelle seguenti che riportano i valori di perdita di pressione, nonché la lunghezza corrispondente in metri di tubo rettilineo, applicati a ciascuno dei componenti di connessione. Infine confrontare il risultato del calcolo con la perdita di carico massima indicata nella tabella a pagina 28.

Tabelle dei valori di perdita di carico relativi ai vari elementi:



Le seguenti tabelle si riferiscono alle apparecchiature ACV e non possono pertanto essere applicate come regola.

IT

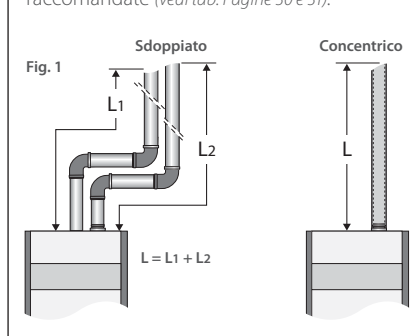
	Alimentazione distinta dell'aria di combustione (L1)											
	Ø 80 mm						Ø 100 mm					
	HM 25 TC		HM 35 TC		HM 45 TC		HM 70 TC		HM 85 TC		HM 120 TC	
	Pa	lunghezza equiv. in metri di tubo rettilineo	Pa	lunghezza equiv. in metri di tubo rettilineo	Pa	lunghezza equiv. in metri di tubo rettilineo	Pa	lunghezza equiv. in metri di tubo rettilineo	Pa	lunghezza equiv. in metri di tubo rettilineo	Pa	lunghezza equiv. in metri di tubo rettilineo
Tubo dritto 1m	1	1,0	2	1,0	3	1,0	4	1,0	6	1,0	11	1,0
Gomito a 90°	1	1,0	2	1,0	4	1,3	8	2,0	12	2,0	21	1,9
Gomito a 45°	1	1,0	1	0,5	2	0,7	3	0,8	5	0,8	10	0,9

	Scarico fumi distinto (L2)											
	Ø 80 mm						Ø 100 mm					
	HM 25 TC		HM 35 TC		HM 45 TC		HM 70 TC		HM 85 TC		HM 120 TC	
	Pa	lunghezza equiv. in metri di tubo rettilineo	Pa	lunghezza equiv. in metri di tubo rettilineo	Pa	lunghezza equiv. in metri di tubo rettilineo	Pa	lunghezza equiv. in metri di tubo rettilineo	Pa	lunghezza equiv. in metri di tubo rettilineo	Pa	lunghezza equiv. in metri di tubo rettilineo
Tubo dritto 1m	1	1,0	2	1,0	3	1,0	2	1,0	3	1,0	5	1,0
Gomito a 90°	1	1,0	3	1,5	5	1,7	7	3,5	10	3,3	17	3,4
Gomito a 45°	1	1,0	2	1,0	3	1,0	5	2,5	7	2,3	12	2,4
Adattatore C53	-	-	-	-	-	-	-	-	-	-	43	2,5

**L = Somma della lunghezza del condotto presa aria (L1) e di quella dello scarico fumi (L2).**

	Condotto fumi concentrico											
	Ø 80 / 125 mm						Ø 100 / 150 mm					
	HM 25 TC		HM 35 TC		HM 45 TC		HM 70 TC		HM 85 TC		HM 120 TC	
Pa	lunghezza equiv. in metri di tubo rettilineo	Pa	lunghezza equiv. in metri di tubo rettilineo	Pa	lunghezza equiv. in metri di tubo rettilineo	Pa	lunghezza equiv. in metri di tubo rettilineo	Pa	lunghezza equiv. in metri di tubo rettilineo	Pa	lunghezza equiv. in metri di tubo rettilineo	
Tubo dritto 1m	2	1,0	4	1,0	6	1,0	6	1,0	9	1,0	17	1,0
Tubo con unità di misurazione	2	1,0	3	0,8	4	0,7	3	0,5	4	0,4	7	0,4
Gomito a 90°	3	1,5	6	1,5	10	1,7	14	2,3	21	2,3	38	2,2
Gomito a 45°	2	1,0	3	0,8	5	0,8	8	1,3	12	1,3	22	1,3
Terminale verticale	18	9,0	35	8,8	58	9,7	22	3,7	32	3,6	59	3,5
Terminale orizzontale	18	9,0	34	8,5	56	9,3	17	2,8	24	2,7	44	2,6

Utilizzando uno dei due metodi di calcolo, l'installatore può controllare che il collegamento al camino (di tipo sdoppiato o concentrico, fig. 1) sia in adeguazione con le lunghezze o le perdite di pressione raccomandate (vedi tab. Pagine 30 e 31).



### Esempio per verificare la lunghezza dei scarichi fumi di tipo concentrico per un HeatMaster 35 TC.

I metodi sono dettagliati con un esempio.

Figura 2: Il sistema è composto da: 1 elemento di misura + 2 curve 90° + 6 metri di tubo rettilineo + 2 curve 45° + 1 terminale verticale

#### • Metodo 1:

a) Determinazione della perdita di carico complessiva (Pa) della canna fumaria:

$$3 + (2 \times 6) + (6 \times 4) + (2 \times 3) + 35 = 80$$

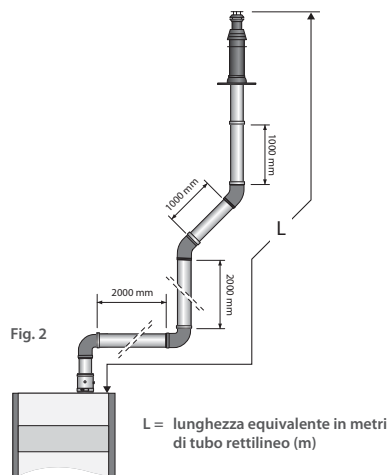
b) Confronto del risultato ottenuto con il valore raccomandato (130 Pa). La caduta di pressione per la lunghezza di questa canna fumaria è all'interno del range raccomandato.

#### • Metodo 2:

a) Determinazione della lunghezza equivalente in metri di tubo rettilineo (L) della canna fumaria in esame:

$$0,8 + (2 \times 1,5) + (6 \times 1,0) + (2 \times 0,8) + 8,8 = 20,2$$

b) Confronto del risultato ottenuto con il valore raccomandato (33 m di tubo rettilineo equivalente). La lunghezza ottenuta per questa canna fumaria è all'interno del range raccomandato.



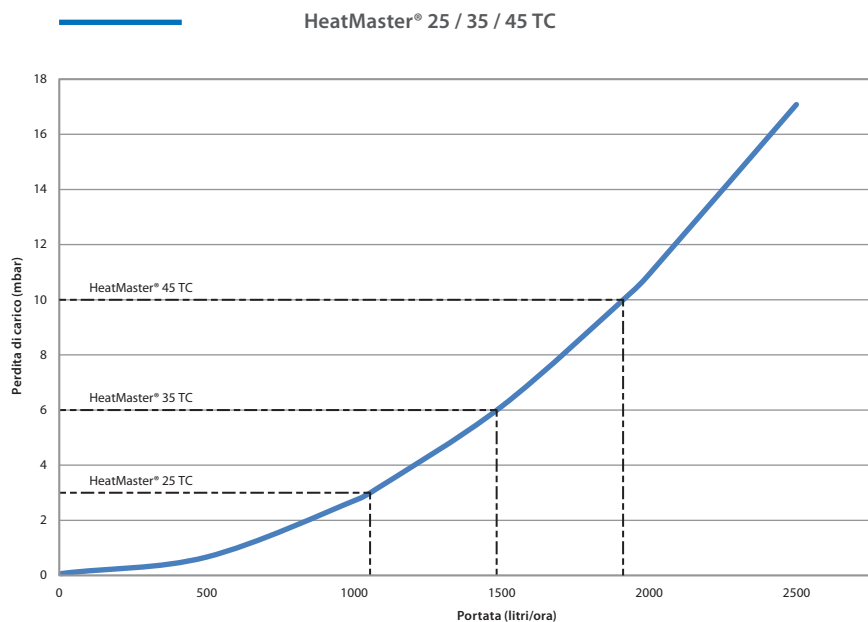
IT

## CARATTERISTICHE IDRAULICHE

Caratteristiche principali		HM 25 TC	HM 35 TC	HM 45 TC
Capacità (acqua calda sanitaria)	L	100	100	100
Capacità (circuito primario)	L	100	100	100
Volume vaso di espansione circuito primario	L	—	—	—
Pressione di servizio max. del circuito primario	bar	3	3	3
Pressione di servizio max. del circuito dell'acqua sanitaria	bar	10	10	10
Perdita di carico dell'acqua (circuito primario) ( $\Delta t = 20\text{ K}$ )	mbar	3	6	10

IT

### Curva della perdita di carico idraulica della caldaia

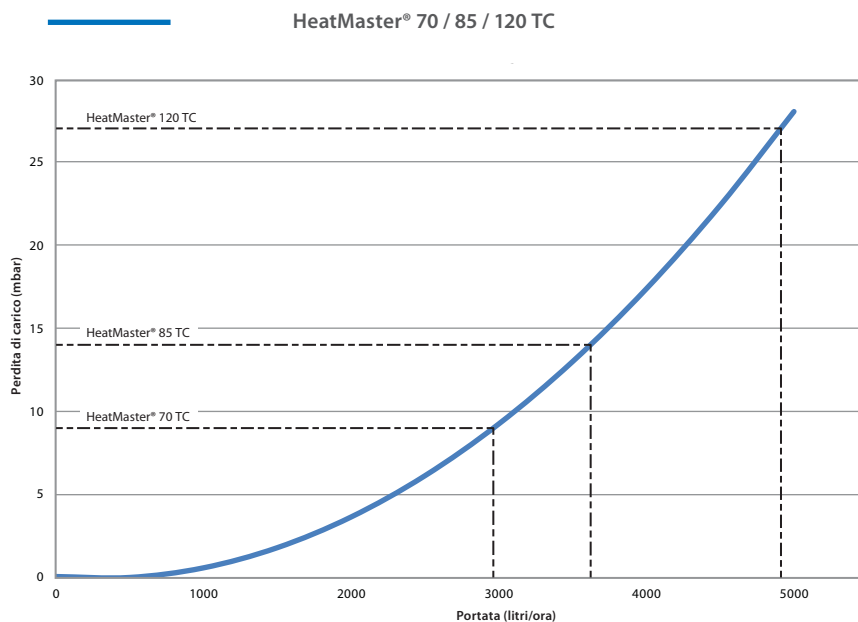




Caratteristiche principali		HM 70 TC	HM 85 TC	HM 120 TC
Capacità (acqua calda sanitaria)	L	190	190	190
Capacità (circuito primario)	L	125	125	125
Volume vaso di espansione circuito primario	L	10	10	10
Pressione di servizio max. del circuito primario	bar	3	3	3
Pressione di servizio max. del circuito dell'acqua sanitaria	bar	10	10	10
Perdita di carico dell'acqua (circuito primario) ( $\Delta t = 20$ K)	mbar	9	14	27

IT

## Curva della perdita di carico idraulica della caldaia



## PRESTAZIONI ACQUA CALDA SANITARIA

### Prestazioni acqua calda sanitaria\* (acqua potabile fredda a 10°C)

Condizioni di funzionamento a 90°C			HM 25 TC	HM 35 TC	HM 45 TC
Portata costante a	40 °C [ΔT = 30 K]	L/ora	789	1104	1392
	45 °C [ΔT = 35 K]	L/ora	676	946	1207
Portata di punta a	40 °C [ΔT = 30 K]	L/10'	382	440	498
	45 °C [ΔT = 35 K]	L/10'	331	370	409
Portata di punta 1a ora a	40 °C [ΔT = 30 K]	L/60'	1125	1360	1595
	45 °C [ΔT = 35 K]	L/60'	973	1159	1345
Tempo di ripristino da 10°C a 80°C		min.	35	26	23
Rendimento acqua calda sanitaria ΔT = 30 K		%	105.4	105.4	103.1

### Prestazioni acqua calda sanitaria\* (acqua potabile fredda a 10°C)

Condizioni di funzionamento a 90°C			HM 70 TC	HM 85 TC	HM 120 TC
Portata costante a	40 °C [ΔT = 30 K]	L/ora	2234	2713	3402
	45 °C [ΔT = 35 K]	L/ora	1915	2325	2928
Portata di punta a	40 °C [ΔT = 30 K]	L/10'	820	868	964
	45 °C [ΔT = 35 K]	L/10'	668	718	819
Portata di punta 1a ora a	40 °C [ΔT = 30 K]	L/60'	2761	3076	3706
	45 °C [ΔT = 35 K]	L/60'	2306	2513	3153
Tempo di ripristino da 10°C a 80°C		min.	27	24	23
Rendimento acqua calda sanitaria ΔT = 30 K		%	103.9	103.9	102.2

## CONDIZIONI ESTREME DI UTILIZZO

### Pressione di esercizio massima (serbatoio acqua sanitaria pieno d'acqua)

- Circuito primario: ..... 3 bar
- Circuito acqua sanitaria: ..... 7 bar

### Condizioni estreme di utilizzo

- Temperatura massima (primario): ..... 90 °C
- Temperatura massima (acqua calda sanitaria) per i modelli HM 25 / 35 / 45 / 70 TC\*\* : ..... 75 °C
- Temperatura massima (acqua calda sanitaria) per i modelli HM 85 / 120 TC: ..... 90 °C

### Pressione alimentazione di rete

- Max 6 bar, senza necessità di valvola riduttrice di pressione

### Qualità dell'acqua

Consultare il paragrafo "Raccomandazioni per la prevenzione della corrosione e delle incrostazioni".

\* Per temperature dell'acqua calda sanitaria > 45°C (ΔT > 35K), contattare ACV

\*\* Per applicazioni speciali, contattare ACV.

## CONTENUTO DELL'IMBALLAGGIO

Le caldaie HeatMaster® 25 / 35 / 45 / 70 / 85 / 120 TC sono consegnate montate e imballate.



Alla ricezione del prodotto e dopo la rimozione dall'imballaggio, controllare il contenuto e l'assenza di danni all'apparecchio.

### Contenuto

- Caldaia
- Istruzioni per l'installazione, il funzionamento e la manutenzione
- Manuale di Regolazione
- Piastra di copertura per la conversione da gas naturale a propano + adesivo
- Sifone di scarico condensa a galleggiante sferico da installare.
- Kit valvola di sicurezza da installare (HM TC dotato di circolatore ad alta efficienza), costituito da:
  - Una valvola di sicurezza primaria Ø 1/2" F
  - Un raccordo a T 1/2" F - 1/2" M - 1/4" F (solo HM 120 TC)
  - Una valvola di non ritorno Ø 1/4" F - Ø 1/4" M



IT



### Note generali

- Il costruttore si riserva il diritto di modificare le caratteristiche tecniche e le dotazioni dei propri prodotti senza preavviso.
- La disponibilità di alcuni modelli e dei relativi accessori può variare a seconda dei mercati.

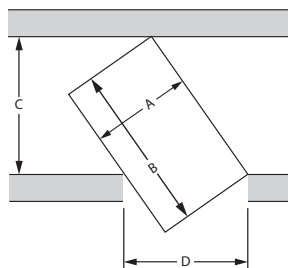
## COME SPOSTARE LA CALDAIA

Spostare la caldaia mediante un carrello a mano o per pallet.



Utilizzare un mezzo di trasporto idoneo al peso della caldaia. Consultare il paragrafo "Dimensioni", pag. 26

### Larghezza minima della porta e del corridoio necessaria per il passaggio della caldaia



- A = larghezza massima della caldaia
- B = lunghezza massima della caldaia
- C = larghezza della porta
- D = larghezza del corridoio
- Altezza della porta = std

Larghezza del corridoio: 
$$C = \frac{A}{D} \times B$$

Esempio di calcolo per determinare la larghezza minima del corridoio con una porta di larghezza D = 800 mm

$$C = \frac{540}{800} \times 1000 = \text{Larghezza del corridoio} \geq 675 \text{ mm}$$

Larghezza della porta: 
$$D = \frac{A}{C} \times B$$

Esempio di calcolo per determinare la larghezza minima della porta con una larghezza del corridoio D = 900 mm

$$D = \frac{540}{900} \times 1000 = \text{Larghezza del corridoio} \geq 600 \text{ mm}$$

## ISTRUZIONI DI SICUREZZA PER L'INSTALLAZIONE



### Note generali

- I collegamenti e i raccordi (elettrici, al camino e idraulici) devono essere effettuati in conformità con le norme e la regolamentazione in vigore.
- Se il punto di presa dell'acqua è lontano dal serbatoio, l'installazione di un circuito ausiliario di ricircolo per l'acqua calda sanitaria può consentire di avere sempre acqua calda più in fretta.



### Raccomandazioni essenziali per il corretto funzionamento dell'apparecchio

- La caldaia deve essere installata in un luogo asciutto e protetto.
- Installare l'apparecchio in modo che sia sempre facilmente accessibile.
- Per evitare i rischi di corrosione, collegare il bollitore inox del circuito sanitario direttamente a terra.
- Installare una valvola riduttrice di pressione impostata a 4,5 bar se la pressione eccede di 6 bar.
- Il circuito sanitario deve essere dotato di un gruppo di sicurezza approvato comprendente una valvola di sicurezza da 7 bar, una valvola di non ritorno e una valvola di sezionamento.
- Se devono essere effettuati dei lavori (nella stanza della caldaia o vicino alle prese dell'aria), spegnere la caldaia per evitare l'introduzione della polvere e il suo accumulo nel sistema di combustione della caldaia.



### Raccomandazioni essenziali per la sicurezza

- Installare la caldaia su un basamento costruito in materiale non infiammabile.
- Verificare che le bocche di aerazione siano costantemente libere.
- Vicino alla caldaia deve essere installata una condotta di scarico della condensa per evitare che i prodotti di condensa del condotto fumi entrino nella caldaia.
- I condotti fumi orizzontali devono essere installati con una leggera pendenza di 5 cm al metro, in modo che l'acqua di condensa acida fluisca verso un serbatoio di recupero condensati e non danneggi il corpo riscaldante.
- Non conservare alcun prodotto corrosivo, vernice, solventi, sali, prodotti clorati e altri prodotti detergenti in prossimità dell'apparecchio.
- Il diametro del condotto del camino non deve essere inferiore a quello del condotto di uscita della caldaia.

- L'acqua calda può ustionare!
- In caso di frequenti prese d'acqua calda in piccole quantità, nel bollitore può svilupparsi un effetto di "stratificazione". Lo strato superiore d'acqua calda può allora raggiungere temperature molto elevate.
- ACV raccomanda l'utilizzo di una valvola miscelatrice termostatica per fornire acqua calda a una temperatura massima di 60°C.
- L'acqua riscaldata per il lavaggio di biancheria, stoviglie e per altri usi può causare gravi ustioni.
- Non lasciare mai bambini, persone anziane, inferme o persone diversamente abili senza sorveglianza in un bagno o sotto la doccia, per evitare ogni esposizione a un'acqua eccessivamente calda, in grado di causare gravi ustioni.
- Non autorizzare mai i bambini in tenera età a prendere dell'acqua calda o a preparare il proprio bagno.
- La temperatura dell'acqua calda domestica può essere regolata fino a 90 °C nella caldaia. Tuttavia, la temperatura dell'acqua calda domestica nel punto di presa deve essere conforme alle normative locali (ad es. in Belgio la temperatura massima dell'acqua al punto di presa deve essere di 75°C per le caldaie < 70 kW).
- Esiste un rischio di sviluppo batterico che include la "Legionella pneumophila" se non viene mantenuta una temperatura minima di 60°C sia nel serbatoio, sia nella rete di distribuzione d'acqua calda.



### Raccomandazioni essenziali per la sicurezza elettrica

- Solamente un installatore autorizzato è abilitato a effettuare i collegamenti elettrici.
- Installare all'esterno dell'apparecchiatura un interruttore a 2 vie e un fusibile o interruttore automatico della classe consigliata in modo da poter spegnere l'alimentazione durante la manutenzione o prima di eseguire qualsiasi operazione sull'apparecchio.
- Interrompere l'alimentazione elettrica esterna dell'apparecchio prima di qualsiasi intervento sul circuito elettrico.
- Questo apparecchio non è previsto per l'uso da parte di persone (inclusi i bambini) con ridotte capacità fisiche, sensoriali o mentali o mancanza di esperienza e conoscenza, se non supervisionate o istruite sull'uso dell'apparecchio da parte di una persona responsabile per la loro sicurezza.

## RACCOMANDAZIONE PER LA PREVENZIONE DELLA CORROSIONE E DELLE INCROSTAZIONI

### Influenza dell'ossigeno e dei carbonati nell'impianto

la presenza di ossigeno e di gas disciolti nel circuito primario facilita l'ossidazione e la corrosione dei componenti in acciaio ordinario dell'impianto (radiatori, ecc.). I residui generati possono allora depositarsi nello scambiatore della caldaia.

la presenza di carbonati e di biossido di carbonio nell'acqua comporta la formazione di incrostazioni sulle parti calde dell'impianto, nello specifico sullo scambiatore della caldaia.

Questi depositi nello scambiatore hanno l'effetto di ridurre la portata d'acqua e di isolare termicamente le superfici di scambio, oltre a danneggiarle.

### Fonti di ossigeno e di carbonati nell'installazione

Il circuito primario è un circuito chiuso, l'acqua del circuito primario è quindi isolata dalla rete. In occasione della manutenzione o del rabbocco d'acqua, il rinnovo dell'acqua del circuito primario comporta un apporto di ossigeno e di carbonati. tale apporto è tanto maggiore quanto è importante la quantità d'acqua nell'impianto.

I componenti idraulici senza barriera contro l'ossigeno (ad esempio tubi e raccordi in Pe) lasciano passare l'ossigeno nell'impianto

IT

### Regole di prevenzione

#### 1. Pulire l'impianto esistente prima di installare una nuova caldaia

- di riempire l'impianto, è necessario pulirlo conformemente alla norma EN14868. Possono essere impiegati dei detergenti chimici.
- se il circuito è in cattivo stato, la pulizia effettuata non è efficace o la quantità d'acqua nell'impianto è importante (es. cascata), si raccomanda di rendere indipendente il circuito delle caldaie dal circuito degli emettitori di calore, con uno scambiatore a piastre o simile.

#### 2. Limitare i riempimenti

- I riempimenti devono essere limitati. Per verificare la quantità d'acqua introdotta nell'impianto, può essere installato un contatore d'acqua sul riempimento del circuito primario.
- Va evitato il ricorso a sistemi di riempimento automatico.
- Nell'eventualità si debba effettuare spesso il rabbocco d'acqua nell'impianto, verificare che non vi siano perdite nell'impianto.

#### 3. Limitare la presenza di ossigeno e di residui nell'acqua

- un degassatore (sulla mandata della caldaia) e un defangatore (a monte della caldaia) devono essere montati sull'impianto in base alle specifiche dei fabbricanti.
- ACV raccomanda inoltre l'aggiunta di additivi che mantengono l'ossigeno in soluzione nell'acqua, quali Fernox ([www.fernox.com](http://www.fernox.com)) e Sentinel ([www.sentinel-solutions.net](http://www.sentinel-solutions.net)).
- Questi additivi devono essere utilizzati in rigorosa conformità con le istruzioni del fabbricatore dei prodotti di trattamento dell'acqua.

## 4. Limitare la presenza di carbonati nell'acqua

- L'acqua di riempimento deve essere addolcita se la durezza dell'acqua supera i 10° fh (5,6° dh).
- Verificare regolarmente la durezza dell'acqua e annotare i valori nella cartella di manutenzione.
- Tabella della durezza dell'acqua:

Durezza dell'acqua	°fH	°dH	mmolCa(HCO <sub>3</sub> ) <sub>2</sub> / l
Molto dolce	0 - 7	0 - 3,9	0 - 0,7
Dolce	7 - 15	3,9 - 8,4	0,7 - 1,5
Mediamente dura	15 - 25	8,4 - 14	1,5 - 2,5
Dura	25 - 42	14 - 23,5	2,5 - 4,2
Molto dura	> 42	> 23,5	> 4,2

IT

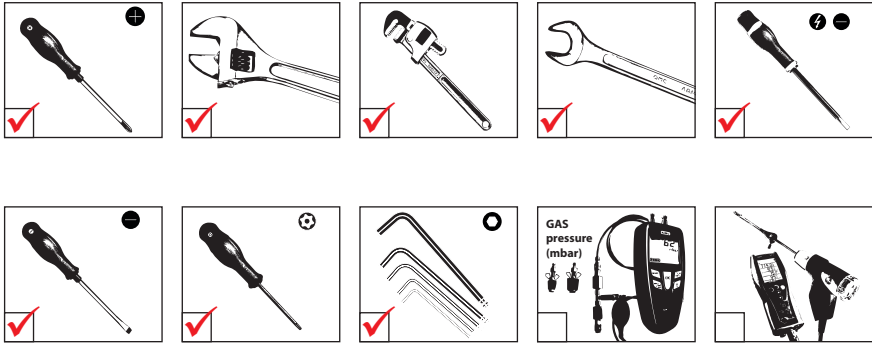
## 5. Verificare le caratteristiche dell'acqua

- Oltre all'ossigeno e alla durezza, devono essere controllati anche altri parametri.
- Trattare l'acqua se i valori dei parametri misurati sono al di fuori dei valori di tolleranza.

Acidità	6,6 < pH < 8,5
conduttività	< 400 µS/cm (a 25°C)
cloruri	< 125 mg/l
Ferro	< 0,5 mg/l
Rame	< 0,1 mg/l



**STRUMENTI NECESSARI ALL'INSTALLAZIONE**



**PREPARAZIONE DELLA CALDAIA**

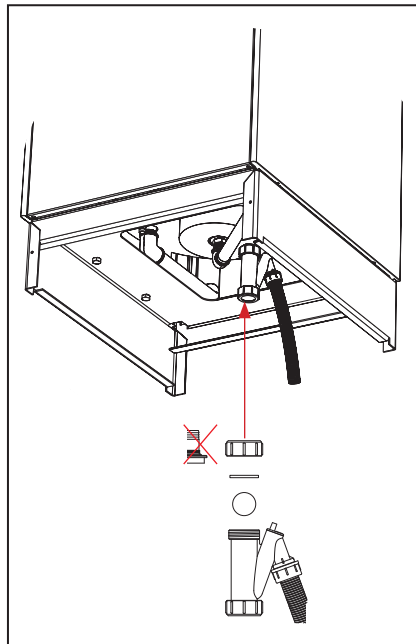


Se si è scelto un kit "Easy Fit" (HeatMaster® 25 / 35 / 45 TC), installarlo nella parte posteriore della caldaia prima di sistemarla nella posizione definitiva.

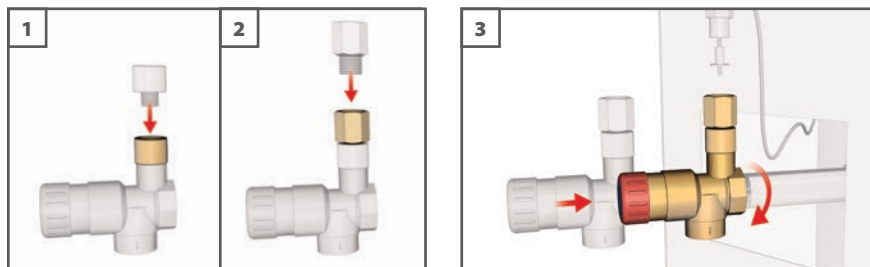
IT

Prima di sistemare la caldaia nella posizione definitiva, installare:

- Il sifone di scarico condensa a galleggiante sferico

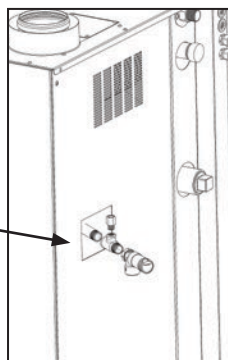


- Il kit valvola di sicurezza (HM TC dotato di circolatore ad alta efficienza)
  - Raccordo a T (solo HM 120 TC)
  - Valvola di non ritorno
  - Valvola di sicurezza del circuito primario



IT

Montaggio del kit con giunto a T  
(solo HM 120 TC)



- Collegare il sensore del manometro (pannello anteriore) nel raccordo manometro della valvola di sicurezza.



## RACCORDO SANITARIO



### Nota generale

- Le illustrazioni seguenti sono schemi di base dei diversi tipi di collegamento.



### Raccomandazioni fondamentali per la sicurezza

- L'acqua calda prodotta può raggiungere temperature superiori ai 60°C, comportando il rischio di ustioni. È pertanto necessario installare un miscelatore termostatico subito dopo l'apparecchio.



### Raccomandazioni essenziali per il corretto funzionamento dell'apparecchio

- Lavare il sistema prima di collegare il circuito dell'acqua calda sanitaria. Consultare le istruzioni per l'installazione.
- Installare una valvola riduttrice di pressione impostata a 4,5 bar se la pressione eccede di 6 bar.
- L'installazione deve essere dotata di un gruppo di sicurezza approvato comprendente una valvola di sicurezza da 7 bar, una valvola di non ritorno e una valvola di sezionamento.
- Si consiglia di installare un vaso di espansione nel circuito dell'acqua calda sanitaria per evitare che la valvola di sicurezza si apra costantemente e riduca l'effetto del colpo d'ariete nel sistema.
- Se si utilizza il modello HeatMaster® 25, 35 o 45 TC solamente per la preparazione dell'acqua calda sanitaria, occorre installare nel circuito primario un vaso di espansione da almeno 16 litri (nei modelli HeatMaster® 25, 35 e 45 TC non è presente alcun vaso di espansione interno).

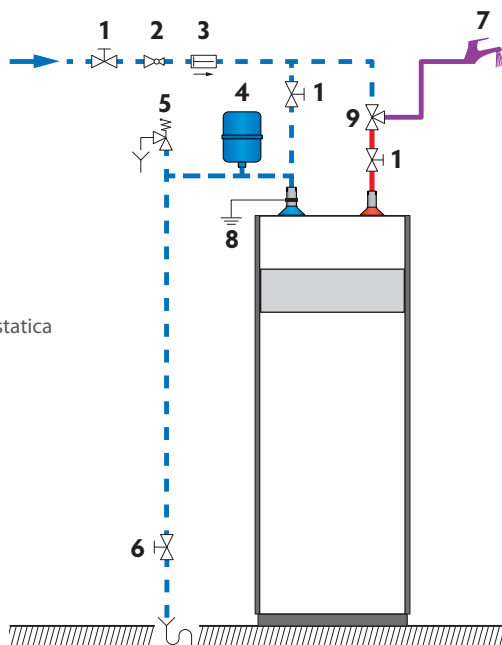
IT

### Installazione tipica

#### Descrizione

- 1 Valvola di intercettazione
- 2 Valvola riduttrice di pressione
- 3 Valvola di non ritorno
- 4 Vaso di espansione sanitario
- 5 Gruppo di sicurezza
- 6 Svuotamento
- 7 Rubinetetto di erogazione
- 8 Messa a terra
- 9 Valvola di miscelazione termostatica

— — — — — Acqua fredda  
 — — — — — Acqua calda



## ALLACCIAMENTO DEL RISCALDAMENTO

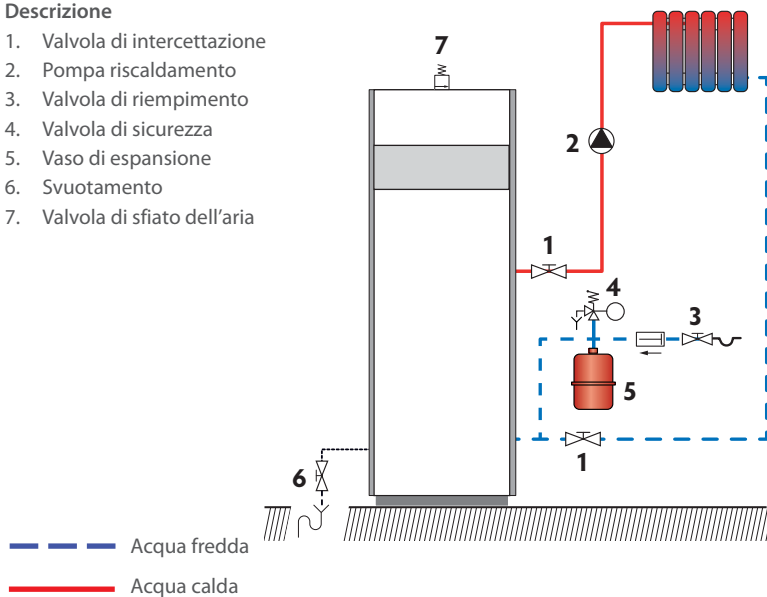


Per la posizione e dimensione dei collegamenti, consultare il paragrafo "Dimensioni", pag. 26.

### Collegamento tipico – alta temperatura

#### Descrizione

1. Valvola di intercettazione
2. Pompa riscaldamento
3. Valvola di riempimento
4. Valvola di sicurezza
5. Vaso di espansione
6. Svuotamento
7. Valvola di sfiato dell'aria

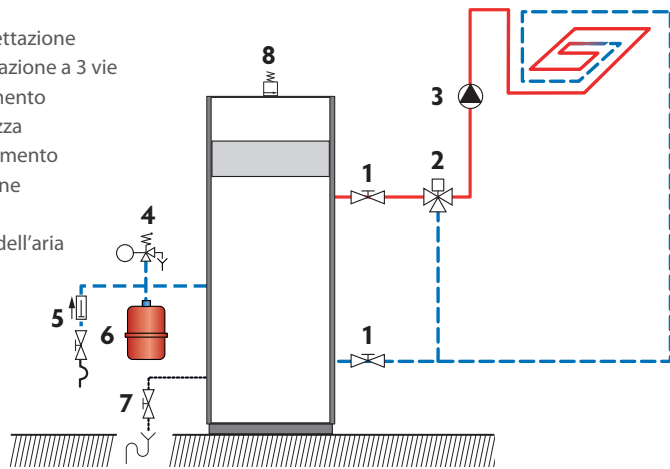


Per ulteriori informazioni consultare il manuale di Regolazione in dotazione con la caldaia.

## Collegamento tipico - bassa temperatura

### Descrizione

1. Valvola di intercettazione
2. Valvola di miscelazione a 3 vie
3. Pompa riscaldamento
4. Valvola di sicurezza
5. Valvola di riempimento
6. Vaso di espansione
7. Svuotamento
8. Valvola di sfiato dell'aria



— — — — — Acqua fredda

————— Acqua calda



**Per ulteriori informazioni consultare il manuale di Regolazione in dotazione con la caldaia.**

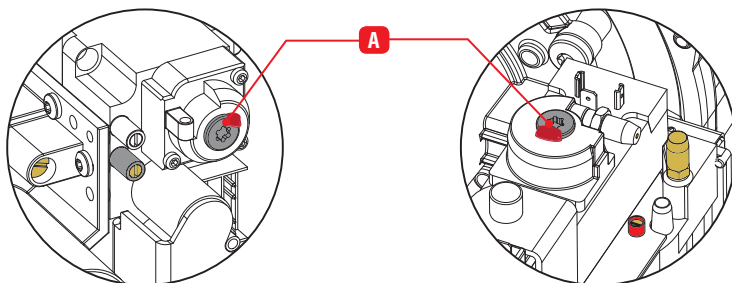
IT

## COLLEGAMENTO GAS



Raccomandazioni essenziali per la sicurezza

- Il collegamento al gas deve essere effettuato in conformità alle norme locali in vigore (Belgio: NBN D51-003).
- I bruciatori del gas sono preimpostati in fabbrica per l'uso con gas naturale [equivalente a G20].
- La conversione da gas naturale a propano o l'inverso non è consentita in alcuni paesi come il Belgio. Consultare la tabella delle categorie di gas nelle caratteristiche tecniche del presente manuale.
- Non modificare l'impostazione dell'OFFSET (A) della valvola del gas: è preimpostata in fabbrica e sigillata.



Solo HeatMaster® 120 TC



Raccomandazioni essenziali per il corretto funzionamento dell'apparecchio

- Per conoscere i diametri dei collegamenti consultare le caratteristiche tecniche del presente manuale o la documentazione dei bruciatori.
- Sfiatare la condotta del gas e verificare attentamente se tutti i tubi dalla caldaia, sia esterni che interni, sono correttamente serrati.
- Verificare la pressione del gas del sistema. Consultare la tabella contenente tutti i dati di interesse nel capitolo "Caratteristiche tecniche".
- Controllare il collegamento elettrico e il sistema di aerazione del locale di installazione della caldaia, la tenuta dei tubi del gas di scarico e della piastra della camera del bruciatore.
- Controllare la pressione e il consumo del gas all'avvio dell'apparecchio.
- Controllare la regolazione di CO<sub>2</sub> del bruciatore (consultare la procedura di regolazione e i dati tecnici).

## CONVERSIONE A PROPANO (HM 85 / 120 TC)



In base alle indicazioni sulla targhetta identificativa, la caldaia è preimpostata in fabbrica per funzionare a gas naturale (G20/G25). La conversione della caldaia al propano è effettuata tramite l'aggiunta di una piastra di copertura e alcune modifiche.

### Condizioni di lavoro

- Isolamento dalla rete elettrica esterna
- Alimentazione gas chiusa
- Pannello superiore della caldaia rimosso

### Procedura di aggiunta della piastra di copertura

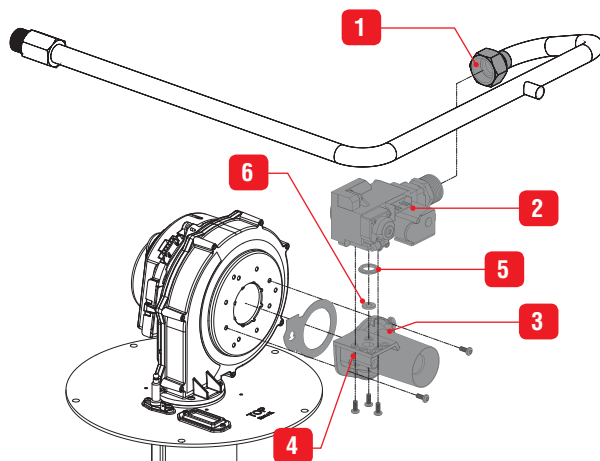


Per conoscere dove sono situati i componenti del modello HM 120 TC, consultare la figura a pag. 13.

1. Svitare la condotta del gas (1).
2. Rimuovere il tappo dalla valvola del gas (2).
3. Scollegare l'ingresso dell'aria comburente.
4. Rimuovere il gruppo valvola del gas/venturi (3) svitando le due viti. Conservare le viti per la reinstallazione.

#### Ø del diaframma

Tipo di gas	HM 85 TC	HM 120 TC
G20/25	—	10,7
G31	6,8	6,7



5. Rimuovere la valvola del gas dai venturi (4) svitando le 3 viti. Conservare le viti per la reinstallazione.
6. Installare la piastra di copertura (6) al centro dell'O-ring (5).



**Attenzione al corretto posizionamento della guarnizione O-ring.**

7. Riasssemblare il gruppo valvola del gas/venturi, seguendo la stessa procedura in ordine inverso, serrando le 3 viti della valvola del gas e le 2 viti venturi con una coppia da 3,5 a 4 Nm.
8. Applicare sulla caldaia l'adesivo fornito con il kit di conversione e spuntare la casella per indicare per quale tipo di gas la caldaia è ora impostata.

### Operazioni successive

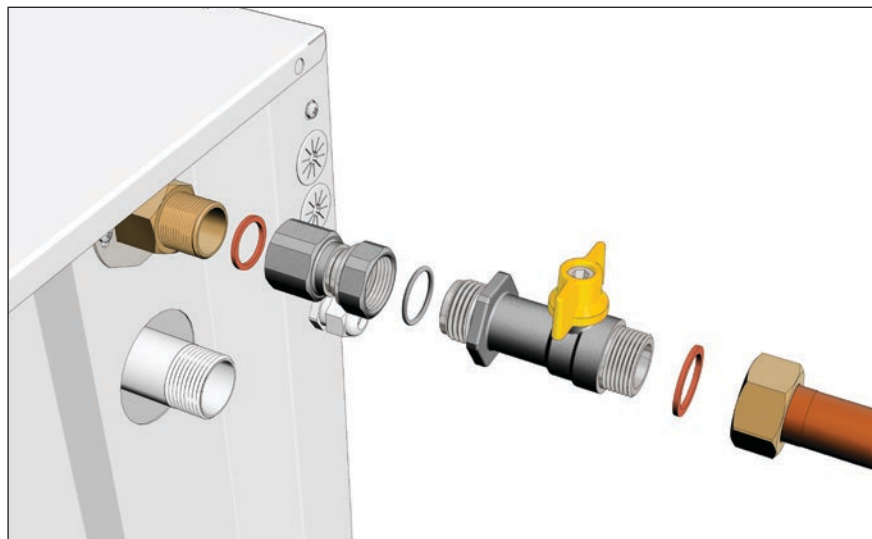
- Modificare i parametri da 22 a 28 dell'MCBA (consultare il manuale di Regolazione)
- Eseguire l'impostazione della CO<sub>2</sub> (vedere il capitolo "Verifica e impostazione del bruciatore")



**Prima di eseguire l'impostazione della CO<sub>2</sub> è importante impostare dei parametri di velocità del ventilatore (consultare il manuale di Regolazione).**

IT

### COLLEGAMENTO CIRCUITO GAS





## ISTRUZIONI DI SICUREZZA PER LA MESSA IN FUNZIONE



### Nota generale

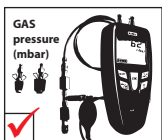
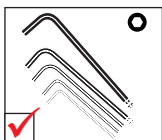
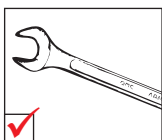
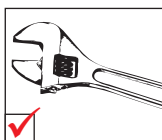
- Nel funzionamento normale, l'avvio del bruciatore è automatico nella misura in cui la temperatura della caldaia è inferiore alla temperatura preimpostata.



### Raccomandazioni essenziali per la sicurezza

- Solo un tecnico autorizzato può accedere ai componenti all'interno del pannello di controllo.
- Impostare la temperatura dell'acqua in conformità con l'uso e i regolamenti locali.

## STRUMENTI NECESSARI ALLA MESSA IN FUNZIONE



IT

## VERIFICHE PRIMA DELLA MESSA IN FUNZIONE



### Raccomandazioni fondamentali per la sicurezza

- Verificare che i raccordi della condotta fumi siano perfettamente serrati.



### Raccomandazione essenziale per il corretto funzionamento dell'apparecchio.

- Controllare la tenuta dei raccordi del circuito idraulico.

## RIEMPIMENTO DELL'IMPIANTO

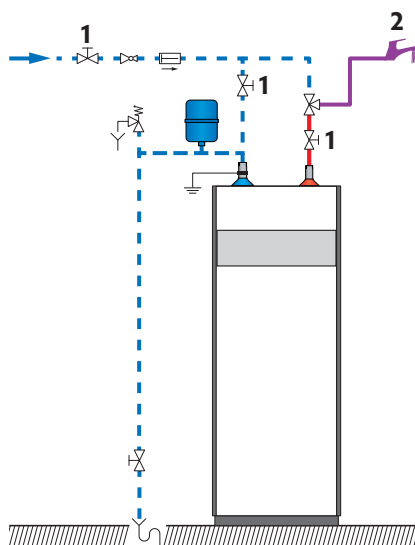


Prima di pressurizzare il circuito di riscaldamento (primario) mettere in pressione il serbatoio dell'acqua calda sanitaria.

### Riempimento del circuito dell'acqua calda domestica

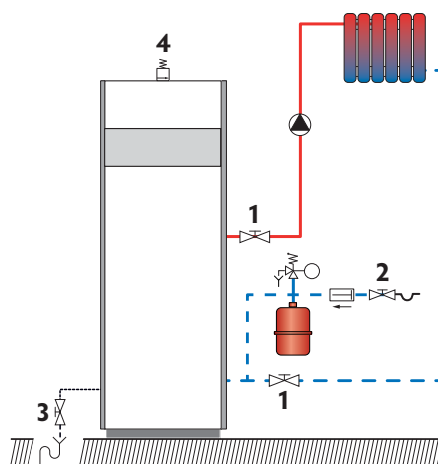
1. Aprire la valvola di isolamento (1) e il rubinetto di erogazione (2).
2. Una volta stabilizzata la portata dell'acqua e dopo avere completamente rimosso l'aria dal sistema, chiudere il rubinetto di erogazione (2).
3. Verificare l'assenza di perdite nei collegamenti.

--- Acqua fredda  
--- Acqua calda



### Riempimento del circuito di riscaldamento

1. Aprire le valvole di sezionamento (1).
2. Verificare che la valvola di scarico (3) sia perfettamente chiusa.
3. Aprire la valvola di riempimento (2).
4. Aprire la valvola di sfiato dall'aria (4).
5. Una volta sfiato il sistema, portare la pressione alla pressione statica + 0,5 bar:  $1,5 \text{ bar} = 10 \text{ m} + 0,5 \text{ bar} = 15 \text{ m}$



## AVVIO DELLA CALDAIA

### Condizioni di lavoro

- Tutti i collegamenti eseguiti
- Conversione del gas effettuata se richiesto
- Alimentazione
- Alimentazione gas aperta
- Circuiti di riscaldamento e sanitario pieni d'acqua

### Procedura

1. Posizionare l'interruttore generale ON/OFF in posizione ON (🔌).
2. Se è installato un termostato ambientale, aumentare eventualmente l'impostazione della temperatura per generare una richiesta calore.



**Se la pompa di carico della caldaia non funziona, la caldaia potrebbe essere danneggiata e avere una durata inferiore.**

3. Controllare con la mano (vibrazioni della pompa) che la pompa di carico non sia bloccata e, se necessario, sbloccarla.



**Nel modelli HM TC dotato di circolatore ad alta efficienza, viene visualizzato il codice di errore "b 26" sul display del pannello di controllo. Consultare il manuale di Regolazione in dotazione con la caldaia.**

4. Verifica e impostazione del bruciatore (vedere il paragrafo "Verifica e impostazione del bruciatore", pag. 52).
5. Dopo 5 minuti di funzionamento, sfiatare il circuito di riscaldamento fino alla completa fuoriuscita dell'aria e ripristinare una pressione di 1,5 bar.
6. Sfiatare di nuovo il circuito di riscaldamento e, se necessario, riabboccare l'acqua per ottenere la pressione richiesta.
7. Verificare che l'impianto di riscaldamento sia ben equilibrato e, se necessario, regolare le valvole in modo da evitare che alcuni circuiti o radiatori ricevano un flusso leggermente superiore o inferiore a quanto prescritto.

## VERIFICA E IMPOSTAZIONE DEL BRUCIATORE



Quando il bruciatore funziona a massima potenza, la percentuale di CO<sub>2</sub> deve rientrare nei limiti indicati nelle caratteristiche tecniche (vedere il paragrafo "Caratteristiche di combustione", pag. 18).

### Condizioni di lavoro

- Caldaia funzionante

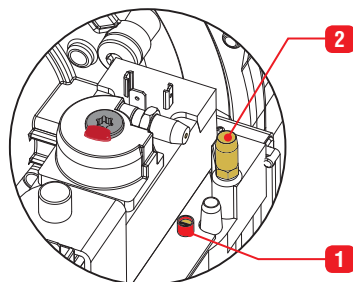
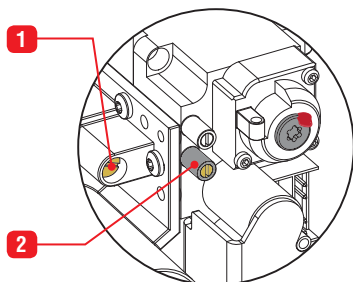
### Procedura di controllo

1. Verificare che i parametri MCBA siano impostati per soddisfare i requisiti dell'utente (vedere il capitolo "Impostazione dei parametri", pag. 7).
2. Mettere la caldaia in modalità di massima potenza (consultare il manuale di Regolazione in dotazione con la caldaia).
3. Tramite un manometro, verificare che la pressione dinamica del gas alla valvola del gas (2) sia di almeno 18 mbar.
4. Attendere il riscaldamento dell'apparecchio per alcuni minuti fino al raggiungimento di almeno 60°C.
5. Misurare la combustione del bruciatore posizionando la sonda dell'analizzatore del gas di scarico all'ingresso dell'unità di misurazione del condotto fumi e confrontare i valore di CO e CO<sub>2</sub> visualizzati con quelli indicati dalla tabella delle caratteristiche di combustione.
6. Se il valore di CO<sub>2</sub> differisce di oltre lo 0,3%, apportare le modifiche indicate nella procedura di seguito.
7. Quindi mettere la caldaia in modalità di potenza minima (consultare il manuale di Regolazione in dotazione con la caldaia). Attendere che la caldaia si stabilizzi per alcuni minuti.
8. Misurare il livello di CO<sub>2</sub>. Deve essere pari al valore in piena potenza o inferiore a esso dello 0,5% massimo. In presenza di uno scarto maggiore, contattare il servizio di manutenzione ACV.

### Procedura di impostazioni della CO<sub>2</sub>

Per modificare la percentuale di CO<sub>2</sub>, ruotare la vite venturi (1):

- verso sinistra (in senso antiorario) **per aumentare la percentuale di CO<sub>2</sub>**.
- verso destra (in senso orario) **per diminuire la percentuale di CO<sub>2</sub>**.



Solo HeatMaster® 120 TC



La vite di impostazione della CO<sub>2</sub> (1) del modello HM 120 TC è una vite senza fine la cui rotazione in una direzione determina l'aumento ciclico della percentuale di CO<sub>2</sub> al massimo, quindi la riduzione al minimo, poi di nuovo l'aumento e così via. Per impostare, controllare il cambio di valori sull'analizzatore per determinare se la rotazione nella direzione scelta determina l'aumento o la riduzione di CO<sub>2</sub>.

## ISTRUZIONI DI SICUREZZA PER LA MANUTENZIONE DELLA CALDAIA



### Raccomandazioni fondamentali per la sicurezza elettrica

- Isolare l'alimentazione esterna dell'apparecchio prima di eseguire qualsiasi operazione, a meno che sia necessario prendere misurazioni o eseguirne la configurazione.



### Raccomandazioni essenziali per la sicurezza

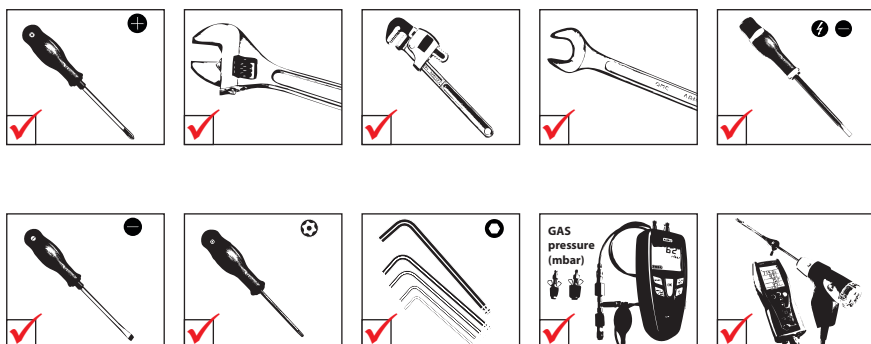
- L'acqua che fuoriesce dalla valvola di scarico può essere estremamente calda e potrebbe causare gravi ustioni.
- Verificare che i raccordi della condotta fumi siano perfettamente serrati.



### Raccomandazioni essenziali per il corretto funzionamento dell'apparecchio.

- Si consiglia di far eseguire la manutenzione della caldaia e del bruciatore almeno una volta all'anno o ogni 1.500 ore. In base all'uso della caldaia potrebbe essere necessaria una revisione più frequente. Per ulteriori informazioni rivolgersi al proprio installatore.
- La manutenzione della caldaia e del bruciatore sarà effettuata da un tecnico competente e i pezzi difettosi potranno essere sostituiti solamente con pezzi originali.
- Controllare la tenuta dei raccordi del circuito idraulico.
- Assicurarsi di sostituire tutte le guarnizioni dei componenti rimossi prima di rimontarli.

## STRUMENTI NECESSARI PER LA MANUTENZIONE



IT

## SPEGNIMENTO DELLA CALDAIA PER LA MANUTENZIONE

1. Spegner la caldaia tramite l'interruttore generale ON/OFF e isolare l'alimentazione di corrente esterna.
2. Chiudere la valvola di alimentazione del gas della caldaia.

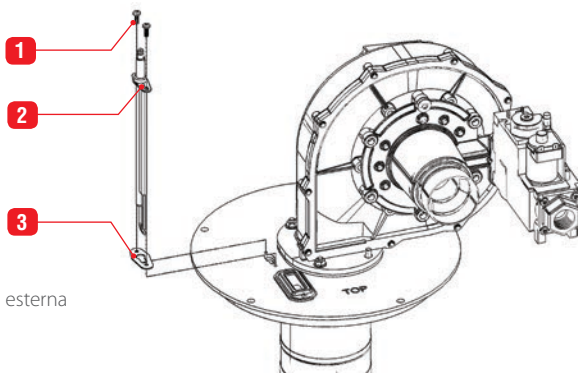
**ATTIVITÀ PERIODICHE DI MANUTENZIONE DELLA CALDAIA**

Attività	Frequenza		
	Ispezione periodica	1 anno	2 anni
	Utente finale	Tecnico professionista	
1. Verificare che la pressione dell'acqua del sistema sia di almeno 1 bar a freddo. Se necessario, rabboccare il sistema aggiungendo piccole quantità di acqua alla volta. In caso di ripetuti rabbocchi, rivolgersi all'installatore.	X	X	
2. Verificare che non sia presente acqua per terra davanti alla caldaia. In caso affermativo rivolgersi all'installatore.	X	X	
3. Verificare che sul pannello di controllo non sia visualizzato alcun codice di errore. Se necessario, rivolgersi all'installatore.	X	X	
4. Verificare che tutti i collegamenti del gas, idraulici ed elettrici siano correttamente fissati e saldi.		X	
5. Controllare il condotto d'evacuazione fumi: fissaggio corretto, installazione corretta, nessuna perdita o occlusione.		X	
6. Verificare che sulla piastra della camera di combustione del bruciatore non sia presente alcuna area sbiadita o con incrinature.		X	
7. Verificare i parametri di combustione (CO e CO <sub>2</sub> ), vedere il paragrafo "Verifica e impostazione del bruciatore", pag. 52.		X	
8. Controllare visivamente il corpo scambiatore: nessuna evidenza di corrosione, depositi di fuliggine odanni. Eseguire tutte le attività di pulizia, riparazione e sostituzione eventualmente necessarie.		X	
9. Controllare l'elettrodo, consultare il paragrafo "Rimozione, controllo e reinstallazione dell'elettrodo del bruciatore", pag. 56.			X
10. Rimuovere il bruciatore e pulire lo scambiatore, vedere il paragrafo "Rimozione e reinstallazione del bruciatore", pag. 57 e "Pulizia dello scambiatore", pag. 58.			X
11. Rimuovere e pulire la vasca di raccolta della condensa, vedere "Rimozione e pulizia della vasca di raccolta condensa", pag. 59.			X

IT

## RIMOZIONE, CONTROLLO E REINSTALLAZIONE DELL'ELETTRODO DEL BRUCIATORE

 Si consiglia di rimuovere l'elettrodo prima di rimuovere il bruciatore per evitare che il blocco di isolamento venga danneggiato durante il sollevamento del bruciatore.

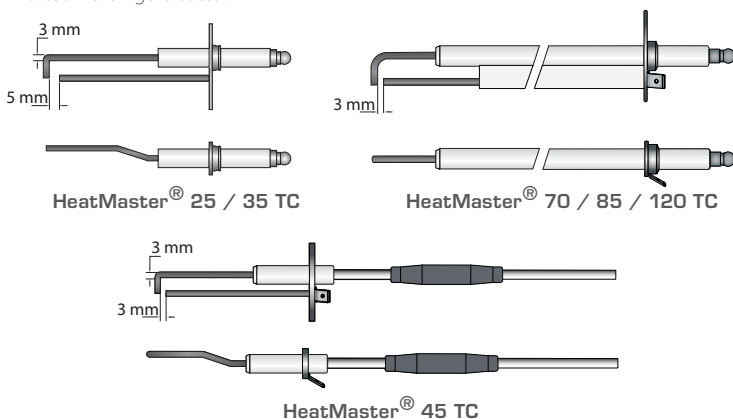


### Condizioni di lavoro

- Spegnimento della caldaia
- Isolamento dalla rete elettrica esterna
- Alimentazione gas chiusa

### Procedura di rimozione

1. Aprire il pannello superiore anteriore della caldaia e rimuovere il pannello superiore situato sopra la caldaia svitando le due viti a croce.
2. Scollegare il cavo di accensione dell'elettrodo.
3. Scollegare il cavo di terra dell'elettrodo.
4. Rimuovere le due viti di montaggio (1) e conservarle per la reinstallazione.
5. Rimuovere l'elettrodo (2).
6. Controllare il corretto allineamento delle estremità dell'elettrodo e che la distanza corrisponda ai valori indicati nella figura sotto.



7. Controllare la distanza tra l'elettrodo e la rampa del bruciatore, vedere il paragrafo "Rimozione e installazione del bruciatore", pag. 57.

### Procedura di reinstallazione

1. Reinstallare una nuova guarnizione (3).
2. Reinstallare l'elettrodo (2) utilizzando le due viti (1) con un momento di torsione da 3 a 3,5 Nm, verificando che la rondella elastica sia correttamente installata tra il cavo di terra e l'elettrodo.
3. Ricollegare il cavo di terra dell'elettrodo e il cavo di accensione.



## RIMOZIONE E REINSTALLAZIONE DEL BRUCIATORE

### Condizioni di lavoro

- Spegnimento della caldaia
- Isolamento dalla rete elettrica esterna
- Alimentazione gas chiusa
- Elettrodo rimosso
- Pannelli anteriore e superiore aperti

### Procedura di rimozione

1. Scollegare le spine dal lato motore e la spina dal lato valvola del gas.
2. Scollegare il tubo del tubo di pressione e il tubo dell'aria.
3. Svitare il collegamento del tubo del gas.
4. Mediante una chiave inglese svitare i bulloni di fissaggio del bruciatore.



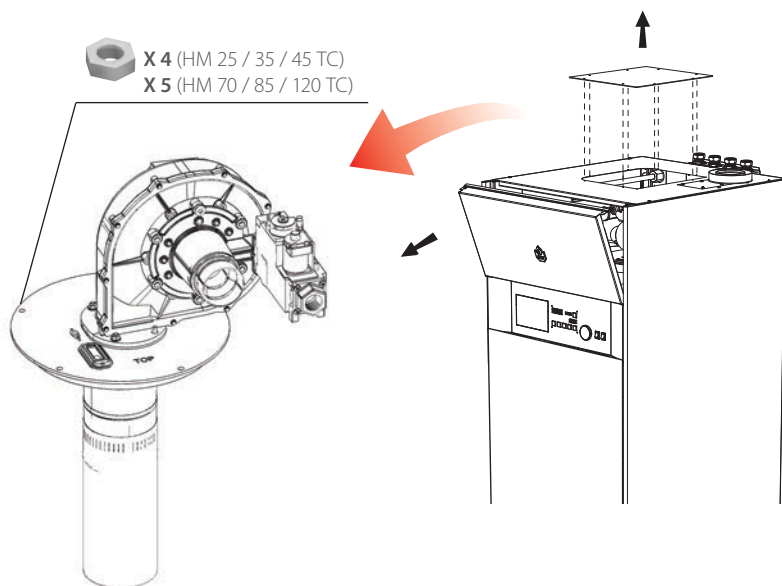
**Fare attenzione a rimuovere l'elettrodo prima di sollevare il bruciatore per evitare eventuali danni al blocco di isolamento.**

5. Sollevare il bruciatore, il gruppo ventilatore e valvola del gas, ruotando leggermente per estrarli dallo scambiatore.



**Fare attenzione a non danneggiare l'isolamento del bruciatore nello scambiatore né la piastra della camera del bruciatore.**

6. Verificare le condizioni del blocco di isolamento e sostituirlo se incrinato o rotto.





**Verificare che sulla piastra della camera di combustione del bruciatore non sia presente alcuna area sbiadita o con incrinature. In tal caso, contattare il reparto manutenzione di ACV.**

7. Rimuovere e sostituire le guarnizioni di tenuta.
8. Dopo avere rimosso il bruciatore installare temporaneamente l'elettrodo nella sua sede e verificare che la distanza tra l'elettrodo e il tubo del bruciatore sia di circa 5 mm.
9. Rimuovere l'elettrodo e conservarlo per la reinstallazione.
10. Se necessario, pulire lo scambiatore, vedere il paragrafo "Pulizia dello scambiatore", pag. 53.

## Procedura di reinstallazione

1. Reinstallare il bruciatore verificando che il foro che alloggia l'elettrodo nella piastra della camera di combustione del bruciatore e il foro nel blocco di isolamento siano allineati.
2. Installare i dadi di fissaggio e serrarli trasversalmente con un momento di torsione da 5 a 6 Nm.
3. Ricollegare il tubo del gas.
4. Ricollegare il tubo dell'aria e quello del tubo di pressione.
5. Collegare le spine dal lato motore e la spina dal lato valvola del gas.

## Operazioni successive

1. Reinstallare l'elettrodo, vedere il paragrafo "Rimozione, controllo e reinstallazione dell'elettrodo del bruciatore", pag. 56.

## PULIZIA DELLO SCAMBIATORE

### Condizioni di lavoro

- Spegnimento della caldaia
- Isolamento dalla rete elettrica esterna
- Alimentazione gas chiusa
- Bruciatore rimosso in conformità con la procedura "Rimozione e reinstallazione del bruciatore", pag. 57.
- Pannelli anteriore e superiore aperti

### Procedura

1. Rimuovere l'isolamento del bruciatore.
2. Pulire la camera con un aspiratore.
3. Versare un po' di acqua nella camera per sciacquare eventuali depositi che potrebbero essere presenti nei condotti fumi.
4. In caso di HM TC non dotato di tubo di ricircolo in rame, accedere al sifone di scarico condensa aprendo la base della caldaia, quindi rimuoverlo e pulirlo. Reinstallare il sifone di scarico condensa, vedere il paragrafo "Preparazione della caldaia", pag. 41.

### Operazioni successive

1. Reinstallare il bruciatore in conformità alla procedura "Rimozione e reinstallazione del bruciatore", pag. 57.
2. Reinstallare l'elettrodo in conformità alla procedura "Rimozione, controllo e reinstallazione dell'elettrodo del bruciatore", pag. 56.
3. In caso di HM TC dotato di tubo di ricircolo in rame, rimuovere e pulire la vasca di raccolta della condensa e il sifone secondo la procedura "Rimozione e pulizia della vasca di raccolta condensa", pag. 59.
4. In caso di HM TC non dotato di tubo di ricircolo in rame, riavviare la caldaia seguendo la procedura "Preparazione della caldaia", pag. 41.

## RIMOZIONE E PULIZIA DELLA VASCA DI RACCOLTA CONDENZA (HM TC dotato di tubo di ricircolo in rame)

### Condizioni di lavoro

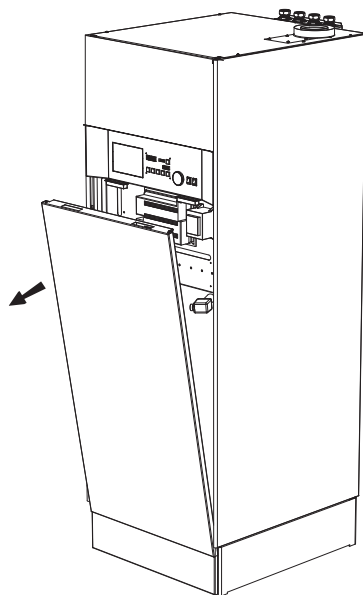
- Spegnimento della caldaia
- Isolamento dalla rete elettrica esterna
- Alimentazione gas chiusa
- Circuito primario di caldaia completamente svuotato, vedere "Svuotamento della caldaia", pag. 60.
- Circuiti idraulici (primario e sanitario) isolati.
- Anello frontale inferiore aperto

### Procedura



**Assicurarsi che il circuito primario di caldaia sia completamente svuotato prima di iniziare la procedura.**

1. Rimuovere e pulire il sifone condensa.
2. Disconnettere gli attacchi in basso.
3. Scollegare il sensore fumi.
4. Rimuovere la curva a gomito dello scarico fumi.
5. Scollegare il tubo di rame collocato tra il circolatore e la vasca di raccolta della condensa.
6. Rimuovere la vasca di raccolta della condensa e pulirla.
7. Sostituire la guarnizione della vasca di raccolta condensa.
8. Rimontare la vasca e ricollegare tutti gli elementi precedentemente smontati, nell'ordine inverso rispetto a come indicato nei punti da 2 a 5. Assicurarsi di sostituire tutte le guarnizioni come indicato anche in precedenza.



IT

### Operazioni successive

1. Rimontare il sifone condensa, vedere "Preparazione della caldaia", pag. 41.
2. Rimettere in funzione la caldaia seguendo la procedura "Rimessa in funzione dopo la manutenzione", pag. 61.

## SVUOTAMENTO DELLA CALDAIA



Prima di svuotare il serbatoio dell'acqua calda sanitaria, svuotare il circuito di riscaldamento (primario) o portarlo alla pressione di 0 bar.

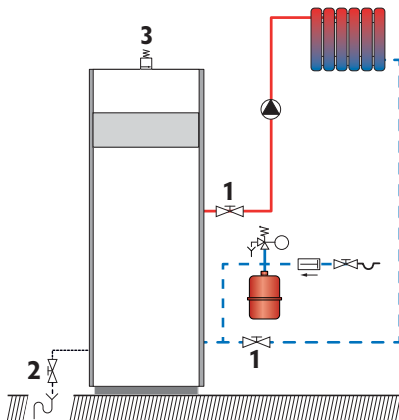
L'acqua che fuoriesce dalla valvola di scarico può essere estremamente calda e potrebbe causare gravi ustioni. Tenere eventuali persone lontane dallo scarico dell'acqua calda.

Condizioni di lavoro

- Caldaia spenta mediante l'interruttore generale ON/OFF
- Isolamento dalla rete elettrica esterna
- Alimentazione gas/combustibile chiusa

Procedura di scarico del circuito di riscaldamento

1. Chiudere le valvole di intercettazione (1).
2. Collegare il rubinetto di svuotamento (2) alle fognature con un tubo flessibile.
3. Aprire la valvola di scarico (2) per vuotare il circuito di riscaldamento della caldaia.
4. Aprire la valvola di sfiato d'aria del circuito (3) per accelerare il processo di svuotamento.
5. Chiudere la valvola di scarico (2) e la valvola di sfiato dell'aria (3) non appena il circuito di riscaldamento della caldaia si sarà svuotato.



Procedura di scarico del circuito dell'acqua calda sanitaria

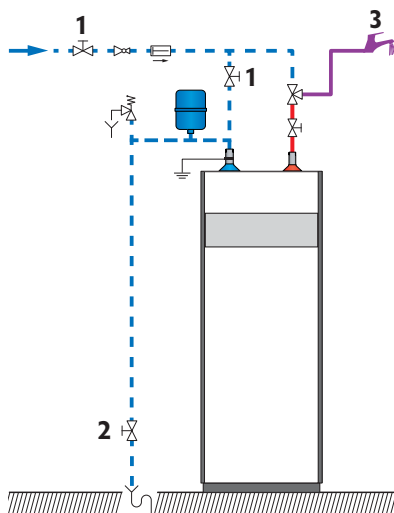
— Acqua fredda

— Acqua calda



Prima di svuotare il serbatoio dell'acqua calda sanitaria, verificare che sia azzerata la pressione del circuito di riscaldamento (primario).

1. Aprire completamente un rubinetto di erogazione (3) per circa 60 minuti per garantire il raffreddamento del serbatoio dell'acqua calda sanitaria.
2. Chiudere le valvole di intercettazione (1).
3. Collegare il rubinetto di svuotamento (2) alle fognature con un tubo flessibile.
4. Aprire il rubinetto di svuotamento (2) e scaricare l'acqua del serbatoio sanitario nelle fognature.
5. Aprire il rubinetto di svuotamento (3) per accelerare il processo di svuotamento. Se situato più in basso del raccordo del serbatoio, aprire un rubinetto di svuotamento situato in una parte più alta del sistema.
6. Chiudere la valvola di scarico (2) e il rubinetto di svuotamento (3) non appena il serbatoio sanitario della caldaia si sarà svuotato.



## RIMESSA IN FUNZIONE DOPO LA MANUTENZIONE

### Condizioni di lavoro

- Tutti i componenti rimossi reinstallati
- Tutti i collegamenti eseguiti
- Alimentazione
- Alimentazione gas aperta
- Circuiti di riscaldamento e sanitario pieni d'acqua

### Procedura

1. Accendere l'apparecchio utilizzando l'interruttore generale ON/OFF.
2. Impostare l'apparecchio alla potenza massima e verificare l'assenza di perdite di gas combusti.
3. Verificare il corretto funzionamento della pompa di carico.
4. Verificare la pressione del gas e le impostazioni della CO<sub>2</sub> in conformità con la procedura "Verifica e impostazione del bruciatore", pag. 52.

## IN CASO DI PROBLEMI...

Nel caso si verificasse un problema, fare riferimento in primo luogo al "Manuale di regolazione della caldaia" fornito con la caldaia. Una lista di codici di errore e di blocco viene fornita per aiutare a risolvere problemi specifici.

Se non viene trovata nessuna soluzione, si prega di contattare il servizio tecnico ACV e comunicare il codice dell'articolo ed il numero di serie dell'apparecchio che si trovano sulla targhetta della caldaia.

## Marcatura della caldaia










**Per accedere alla targhetta di identificazione, spegnere la caldaia e isolare l'alimentazione di corrente esterna.**

Posizione:

HM 25 / 35 / 45 TC: Sezione superiore del pannello di destra, all'interno della caldaia. Per aprire il pannello superiore rilasciare i due dispositivi di fissaggio superiori.

HM 70 / 85 / 120 TC: Sezione inferiore del pannello di destra, all'interno della caldaia. Per aprire il pannello inferiore rilasciare i due dispositivi di fissaggio anteriori.

IT

 <b>Made in BELGIUM</b>			
ACV INTERNATIONAL Kerkghem N°59 B-1601 RUEBROECK e-mail: InternationalInfo@acv.com		(21)0056999 (91)05642601 (02)2013	
GN	GP	GN/GP	X Oil
		N°: 13/	0099999
		ANNO :	2013
		CODE	05642601
		CL. NOx	5
		FIN	0461BS0890 
		MODEL	Heat Master 120 TC
		REGLE - ADJUSTED - AFGESTELD	G20-G25 - 2025 mbar / G20 - 20 mbar
I2E(R) - 2025 mbar BE		TYPE: B25-B25P-C130(x)-C33(x)-C430(x)-C630(x)-C830(x)-C830(x)	
I2H0BP - 30/50 mbar ATCH		  	
I2h0a - 2028-07 mbar CH,CY,CZ,GB,IE,IT, LT,SI,SK,OM		-230 V	P max = 3 bar P max = 10 bar
I2E3BP - 20/30/50 mbar DE		50 Hz	T max = 90 °C T max = 90 °C
I2ELL3BP - 20/50 mbar DE		384 W	196 L 125 L
I2E570p - 20/25/32/50 mbar FR			
I2E43h - 20/25/28-07 mbar FR			
I2E63BP - 25/30 mbar HU			
I2L3BP - 25/30 mbar NL			
I2h4BP - 20/97/50 mbar CH,SK			
I2H6BP - 20/30 mbar CY,GR,EE,FR,HR,IE, SI,LT,LN,NO,PL,RO,SE			
I2H9P - 20/37 mbar E,IT,LT,PT			
I2E3BP - 20/30 mbar LU,RO,PL		G20	G25 G31 G30
I2H9P - 20/30 mbar RO,SI		Qn (H)	115 115 115 115 kw
I2H6BP - 20/30/50 mbar SK		Pin (80-60°C)	111,1 111,1 111,1 111,1 kw
I2H9P - 20/50 mbar AT		Pin (50-30°C)	121,7 121,7 121,7 121,7 kw
		Q min (H)	23,2 23,2 24,8 24,8 kw
		P min (80-60°C)	22,4 22,4 24 24 kw
 		Condensate ketel - Chaudière à condensation - Condensing boiler - Brennstoff Kessel - Caldeira a condensazione - Calders de condensação	
0461			



**Il codice articolo (Code) il numero di serie (N°) dell'apparecchio sono indicati sulla targhetta matricola e deve essere fornita a ACV in caso di richiesta di garanzia. In caso contrario, farà il vuoto reclamo.**



excellence in hot water



**DECLARATION OF CONFORMITY - CE**

Name and address of manufacturer: **ACV International SA / NV**  
**Kerkplein, 39**  
**B-1601 Ruisbroek**

Description of product type: **Gas condensing boilers**

Models: **HeatMaster 25 TC**  
**HeatMaster 35 TC**  
**HeatMaster 45 TC**

CE #: **0461BQ0820**

We declare hereby that the appliance specified above is conform to the type model described in the CE certificate of conformity to the following directives:

Directives	Description	Date
92/42/EEC	Efficiency Requirements Directive	20.03.2008
2009-142-CE	Gas Appliances Directive	30.10.2009
2006/95/EC	Low Voltage Directive	12.12.2006
2004/108/EC	Electromagnetic Compatibility Directive	15.12.2004

We declare under our sole responsibility that the product **HeatMaster** complies with the following standards and directives:

EN 303-3  
 EN 483  
 EN 677

EN 60335-2-102  
 EN 55014-1  
 EN 55014-2

EN 61000-3-2  
 EN 61000-3-3

Ruisbroek, 24/09/2013

Date

Director R & D  
 Marco Croon



excellence in hot water



**DECLARATION OF CONFORMITY - CE**

Name and address of manufacturer: **ACV International SA / NV**  
**Kerkplein, 39**  
**B-1601 Ruisbroek**

Description of product type: **Gas condensing boilers**

Models: **HeatMaster 70 TC \***  
**HeatMaster 85 TC \*\***  
**HeatMaster 120 TC \*\***

CE #: **0461BS0890**

IT

We declare hereby that the appliance specified above is conform to the type model described in the CE certificate of conformity to the following directives:

Directives	Description	Date
92/42/EEC	Efficiency Requirements Directive	20.03.2008
2009-142-CE	Gas Appliances Directive	30.10.2009
2006/95/EC	Voltage Limits Directive	12.12.2006
2004/108/EC	Electromagnetic Compatibility Directive	15.12.2004

We declare under our sole responsibility that the product HeatMaster complies with the following standards and directives:

EN 677 *	EN 55014-1	EN 61000-3-3
EN 15417 **	EN 55014-2	
EN 60335-2-102	EN 61000-3-2	

Ruisbroek, 02/04/2013

Date

Director R & D  
 Marco Croon





IT



A series of horizontal dotted lines extending across the page, providing a guide for writing.

IT



IT

## MARCATURE



## ETICHETTE



IT